

**ПРИМЕР ЗАПИСИ ПРИ ЗАКАЗЕ**

**ЭРСУ-6М-А -УХЛ3.1-6-1 (0,1; 0,1)-1 (0,6; 0,6)-1Т (2,0; 2,0)**  
 1 2 3 4 5 6 5 6 5 6

1. Обозначение прибора.
2. Исполнение для ОАЭ.
3. Климатическое исполнение.
4. Количество датчиков.
5. Исполнение датчика.
6. Длины чувствительных элементов датчиков.

**Таблица 1**

| Условное обозначение прибора | Конструктивное исполнение датчика | Длина погружаемой части датчика, L, м | Параметры контролируемой среды |  |  |  |
|------------------------------|-----------------------------------|---------------------------------------|--------------------------------|--|--|--|
|                              |                                   |                                       | Температура, °С, не более      | Рабочее избыточное давление, МПа, не более | Удельная электрическая проводимость, см/м, не менее  | Сопротивление срабатывания, кОм,   |
| ЭРСУ-6М-УХЛ3-6-1             | стержневой, М20х1,5               | 0,1; 0,6                              | 200                            | 2.5  | 0,003 для диапазона 1; 0,0018 для диапазона 2; 0,00045 для диапазона 3; 0,00023 для диапазона 4; | 3,0 для диапазона 1; 50,0 для диапазона 2; 200,0 для диапазона 3; 400,0 для диапазона 4; |
| ЭРСУ-6М-УХЛ4-6-1             |                                   |                                       |                                |  |  |  |
| ЭРСУ-6М-ОМЗ-6-1              |                                   |                                       |                                |  |  |  |
| ЭРСУ-6М-ТЗ-6-1               |                                   |                                       |                                |  |  |  |
| ЭРСУ-6М-УХЛ3-6-1Т            | тросовый, М20х1,5                 | 1,0...6,0 с шагом 0,5                 |                                |  |  |  |
| ЭРСУ-6М-УХЛ4-6-1Т            |                                   |                                       |                                |  |  |  |
| ЭРСУ-6М-ОМЗ-6-1Т             |                                   |                                       |                                |  |  |  |
| ЭРСУ-6М-ТЗ-6-1Т              |                                   |                                       |                                |  |  |  |
| ЭРСУ-6М-УХЛ3-6-3             | стержневой, М12х1,5               | 0,1; 0,6                              |                                |  |  |  |
| ЭРСУ-6М-УХЛ4-6-3             |                                   |                                       |                                |  |  |  |
| ЭРСУ-6М-ОМЗ-6-3              |                                   |                                       |                                |  |  |  |
| ЭРСУ-6М-ТЗ-6-3               |                                   |                                       |                                |  |  |  |
| ЭРСУ-6М-УХЛ3-6-3Т            | тросовый, М12х1,5                 | 1,0...6,0 с шагом 0,5                 |                                |  |  |  |
| ЭРСУ-6М-УХЛ4-6-3Т            |                                   |                                       |                                |  |  |  |
| ЭРСУ-6М-ОМЗ-6-3Т             |                                   |                                       |                                |  |  |  |
| ЭРСУ-6М-ТЗ-6-3Т              |                                   |                                       |                                |  |  |  |

**Таблица 2**

|  |          |              |
|--|----------|--------------|
| Допустимая нагрузка на контакты выходного реле, не более | Род тока | Вид нагрузки |
|--|----------|--------------|

| реле, не более |               | нагрузки   |                      |
|----------------|---------------|------------|----------------------|
| ток, А         | напряжение, В |            |                      |
| 2              | 250           | переменный | индуктивная          |
| 2              | 24            | постоянный | $\cos\varphi > 0,75$ |
| 5              | 240           | переменный | активная             |
| 5              | 24            | постоянный |                      |

Рис. 1. Схема электрическая подключения электронного регулятора-сигнализатора уровня ЭРСУ-6М

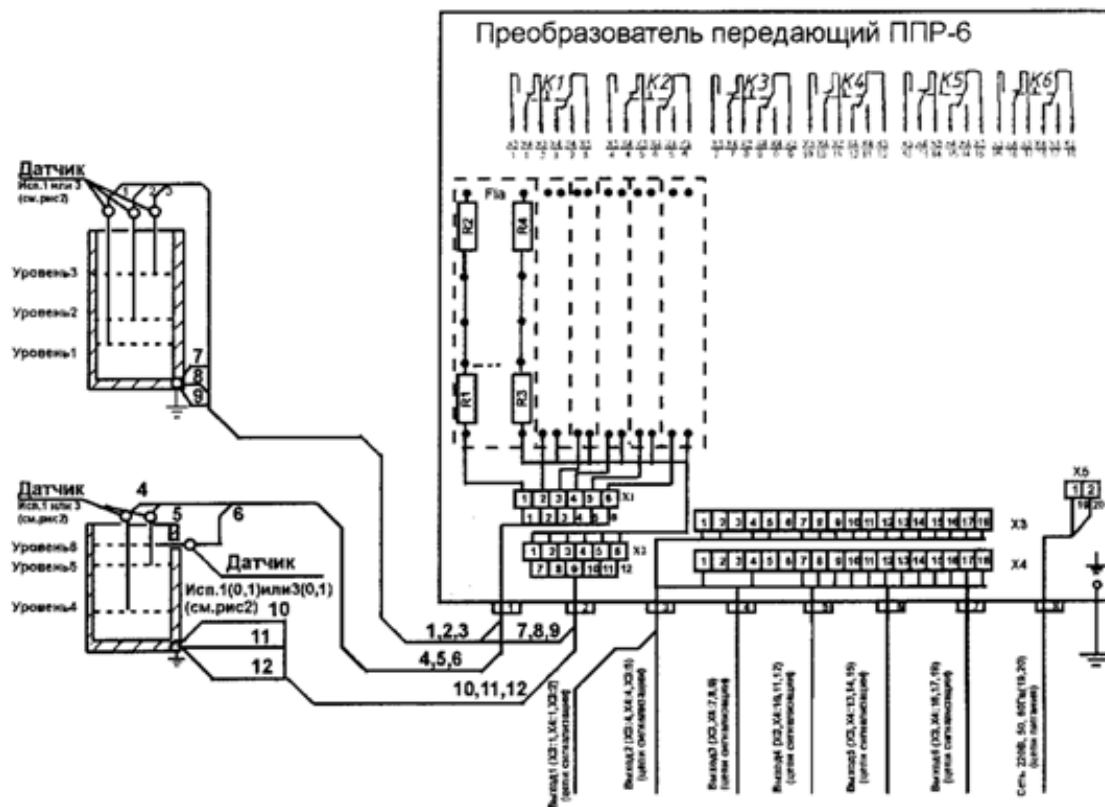


Рис. 2. Габаритные и установочные размеры датчиков

### По вопросам продаж и поддержки обращайтесь:

Архангельск +7 (8182) 45-71-35  
 Астана +7 (7172) 69-68-15  
 Астрахань +7 (8512) 99-46-80  
 Барнаул +7 (3852) 37-96-76  
 Белгород +7 (4722) 20-58-80  
 Брянск +7 (4832) 32-17-25  
 Владивосток +7 (4232) 49-26-85  
 Владимир +7 (4922) 49-51-33  
 Волгоград +7 (8442) 45-94-42  
 Воронеж +7 (4732) 12-26-70  
 Екатеринбург +7 (343) 302-14-75  
 Иваново +7 (4932) 70-02-95  
 Ижевск +7 (3412) 20-90-75  
 Иркутск +7 (3952) 56-24-09  
 Йошкар-Ола +7 (8362) 38-66-61  
 Казань +7 (843) 207-19-05

Калининград +7 (4012) 72-21-36  
 Калуга +7 (4842) 33-35-03  
 Кемерово +7 (3842) 21-56-70  
 Киров +7 (8332) 20-58-70  
 Краснодар +7 (861) 238-86-59  
 Красноярск +7 (391) 989-82-67  
 Курск +7 (4712) 23-80-45  
 Липецк +7 (4742) 20-01-75  
 Магнитогорск +7 (3519) 51-02-81  
 Москва +7 (499) 404-24-72  
 Мурманск +7 (8152) 65-52-70  
 Наб.Челны +7 (8552) 91-01-32  
 Ниж.Новгород +7 (831) 200-34-65  
 Нижневартовск +7 (3466) 48-22-23  
 Нижнекамск +7 (8555) 24-47-85

Новороссийск +7 (8617) 30-82-64  
 Новосибирск +7 (383) 235-95-48  
 Омск +7 (381) 299-16-70  
 Орел +7 (4862) 22-23-86  
 Оренбург +7 (3532) 48-64-35  
 Пенза +7 (8412) 23-52-98  
 Первоуральск +7 (3439) 26-01-18  
 Пермь +7 (342) 233-81-65  
 Ростов-на-Дону +7 (863) 309-14-65  
 Рязань +7 (4912) 77-61-95  
 Самара +7 (846) 219-28-25  
 Санкт-Петербург +7 (812) 660-57-09  
 Саранск +7 (8342) 22-95-16  
 Саратов +7 (845) 239-86-35  
 Смоленск +7 (4812) 51-55-32

Сочи +7 (862) 279-22-65  
 Ставрополь +7 (8652) 57-76-63  
 Сургут +7 (3462) 77-96-35  
 Сызрань +7 (8464) 33-50-64  
 Сыктывкар +7 (8212) 28-83-02  
 Тверь +7 (4822) 39-50-56  
 Томск +7 (3822) 48-95-05  
 Тула +7 (4872) 44-05-30  
 Тюмень +7 (3452) 56-94-75  
 Ульяновск +7 (8422) 42-51-95  
 Уфа +7 (347) 258-82-65  
 Хабаровск +7 (421) 292-95-69  
 Чебоксары +7 (8352) 28-50-89  
 Челябинск +7 (351) 277-89-65  
 Череповец +7 (8202) 49-07-18  
 Ярославль +7 (4852) 67-02-35

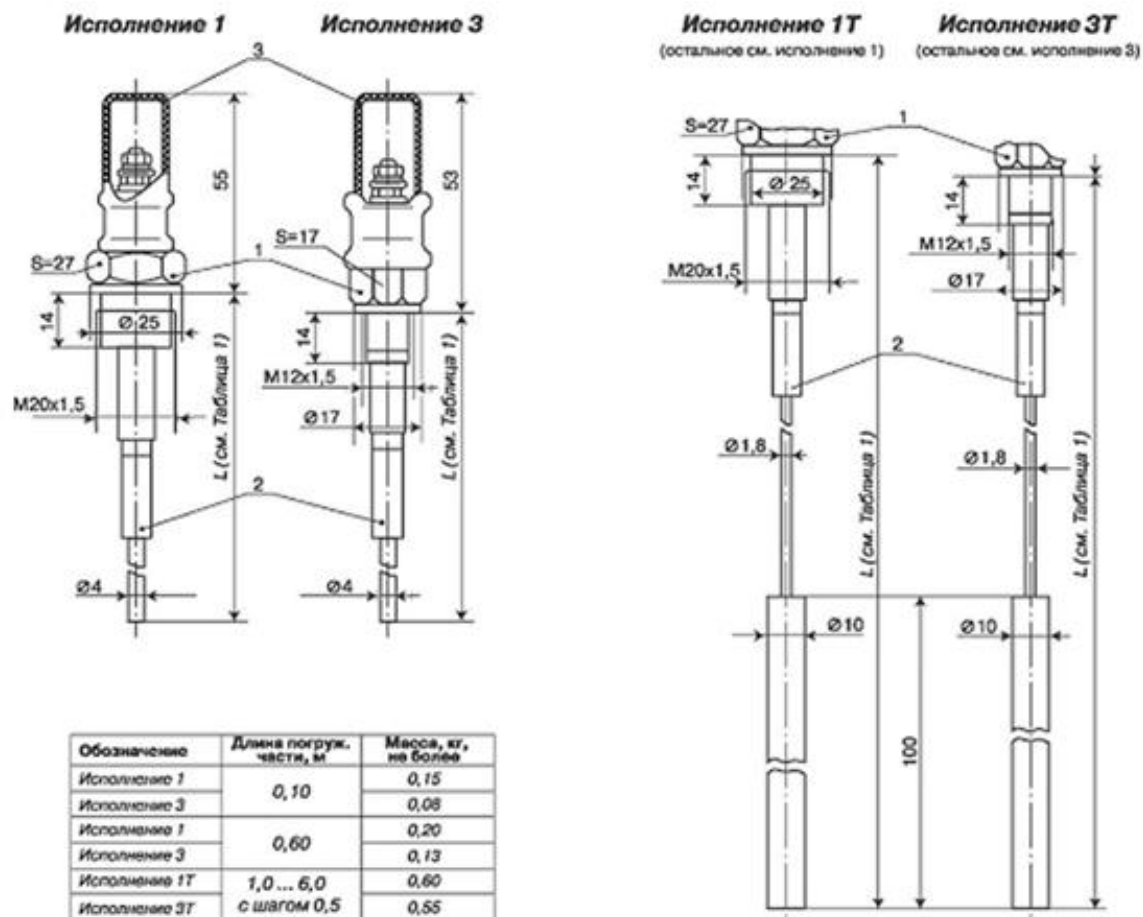


Рис. 3. Габаритные и установочные размеры преобразователя передающего ППР-6, ППР-6И

