

ПРИМЕР ЗАПИСИ ПРИ ЗАКАЗЕ

Сосуд СР-А-25-Б исп.4

1 2 3 4 5

1. Наименование сосуда и его тип
2. Исполнение для ОАЭ
3. Условное давление
4. Условное обозначение материала (А- сталь20; Б- сталь 12Х18Н10Т)
5. Конструктивное исполнение

Рис. 1. Габаритные и установочные размеры сосудов конденсационных.

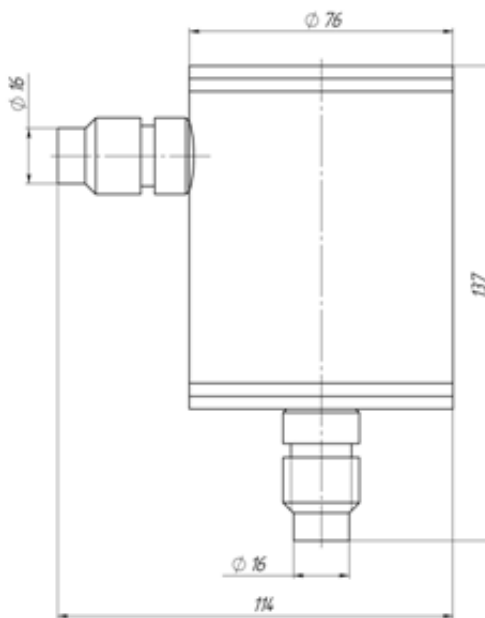
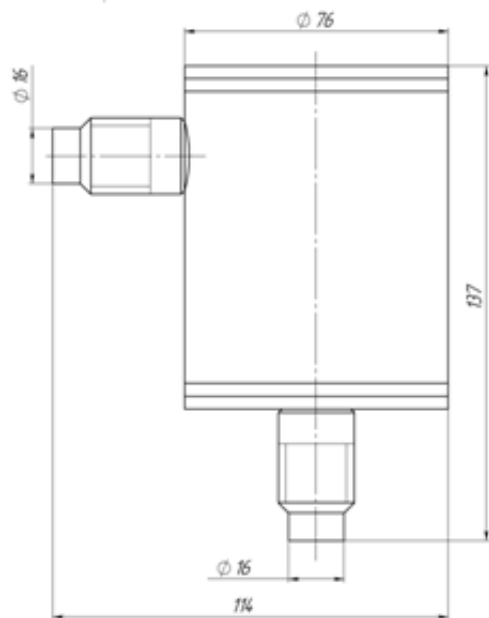
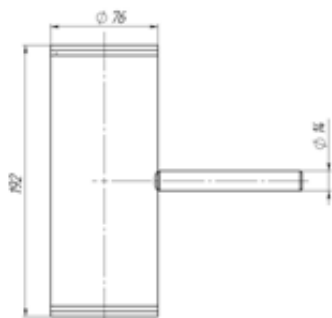
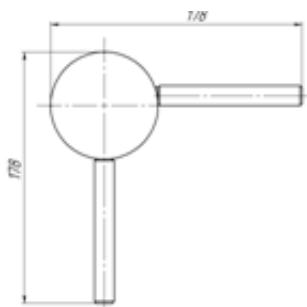


Рис.1.1

Рис.1.2

Рис.1.3

Рис.	Тип и исполнение сосуда
1.1	СК-4-1-А исп.1
	СК-4-1-Б исп.1
	СК-10-А

1.2	СК-10-Б
	СК-25-А
	СК-25-Б
1.3	СК-40-А
	СК-40-Б

Рис. 2. Габаритные и установочные размеры сосудов уравнительных.

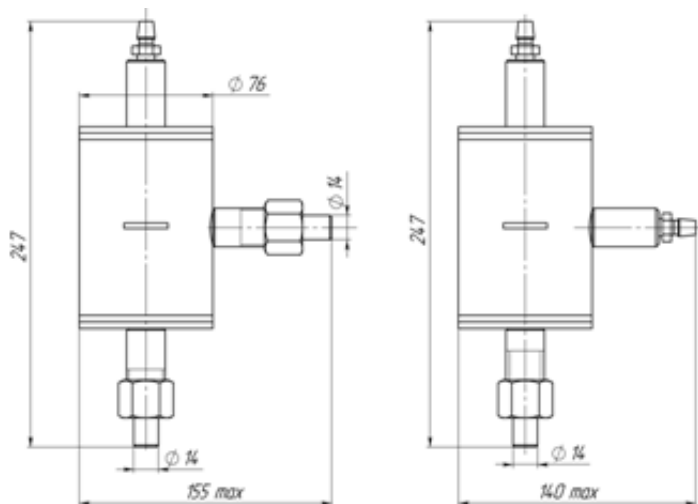


Рис.2.1

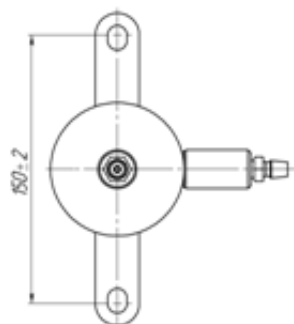


Рис.2.2

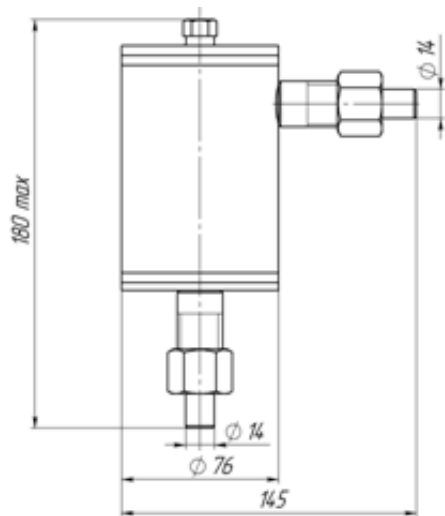


Рис.2.3

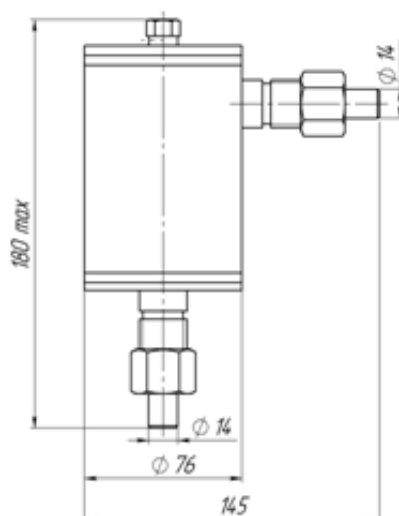


Рис.2.4

Рис.	Тип и исполнение сосуда

2.1	СУ-6,3-2-А
	СУ-6,3-2-Б
2.2	СУ-6,3-4-А
	СУ-6,3-4-Б
2.3	СУ-10-А
	СУ-10-Б
	СУ-25-А
	СУ-25-Б
2.4	СУ-40-А
	СУ-40-Б

Рис. 3. Габаритные и установочные размеры сосудов разделительных.

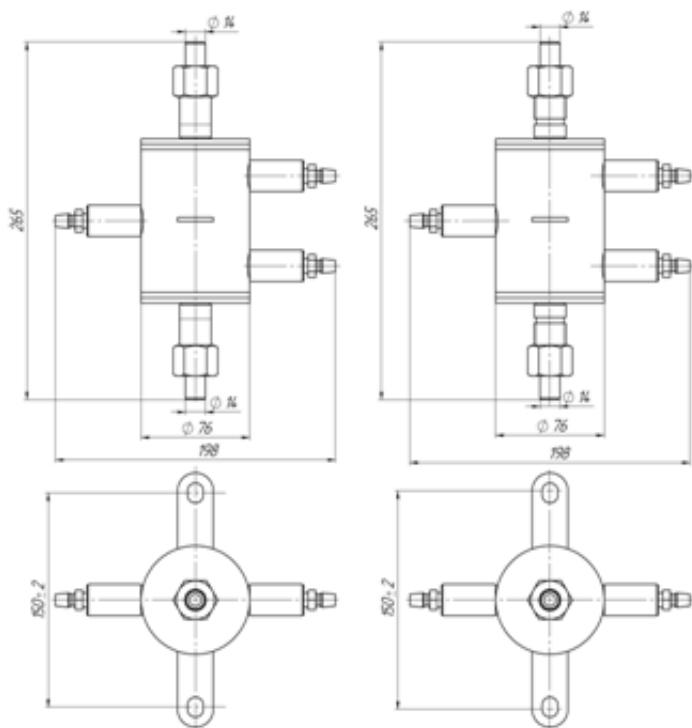


Рис.3.1

Рис.3.2

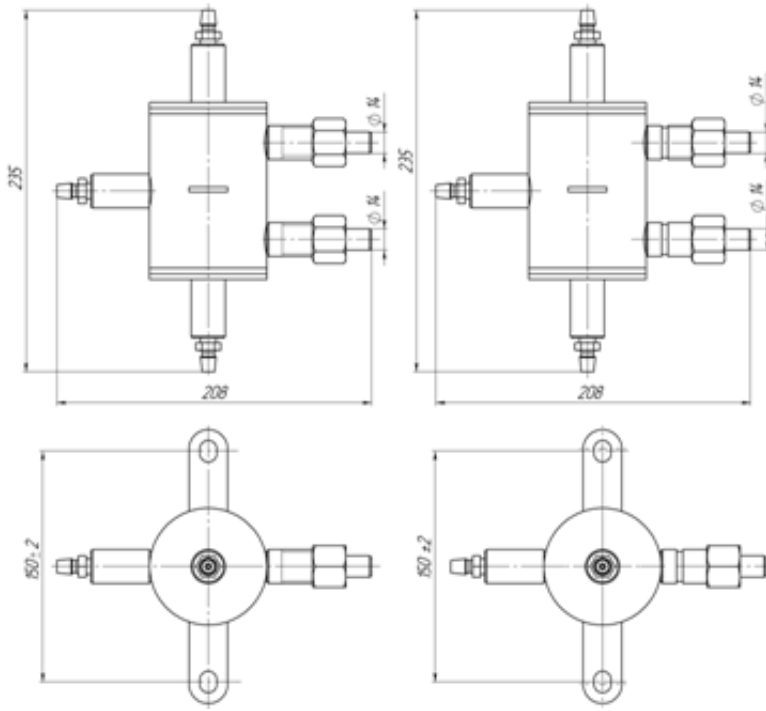


Рис.3.3

Рис.3.4

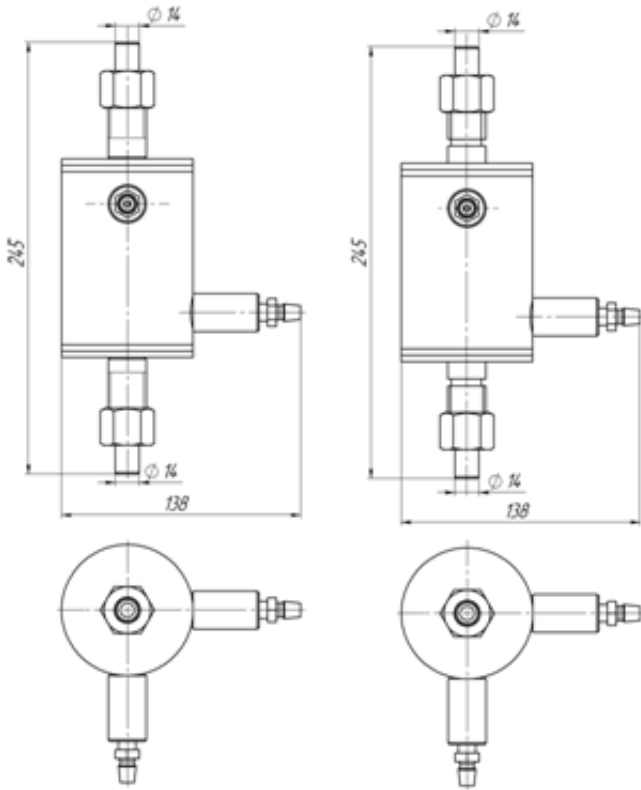


Рис.3.5

Рис.3.6

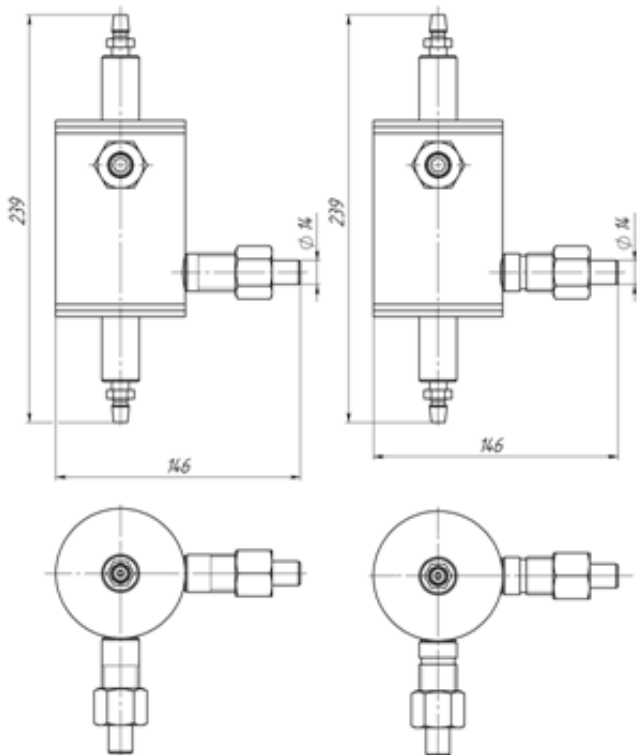


Рис.3.7

Рис.3.8

Рис.	Тип и исполнение сосуда
3.1	СР-6,3-2-А
	СР-6,3-2-Б
	СР-25-2-А
	СР-25-2-Б
3.2	СР-40-2-А
	СР-40-2-Б
3.3	СР-6,3-4-А
	СР-6,3-4-Б
	СР-25-4-А
	СР-25-4-Б
3.4	СР-40-4-А
	СР-40-4-Б
3.5	СР-10-А исп. 2
	СР-10-Б исп. 2
	СР-25-А исп. 2
	СР-25-Б исп. 2
3.6	СР-40-А исп. 2

	СР-40-Б исп. 2
3.7	СР-10-А исп. 4
	СР-10-Б исп. 4
	СР-25-А исп. 4
	СР-25-Б исп. 4
3.8	СР-40-А исп. 4
	СР-40-Б исп. 4

По вопросам продаж и поддержки обращайтесь:

Архангельск +7 (8182) 45-71-35	Калининград +7 (4012) 72-21-36	Новороссийск +7 (8617) 30-82-64	Сочи +7 (862) 279-22-65
Астана +7 (7172) 69-68-15	Калуга +7 (4842) 33-35-03	Новосибирск +7 (383) 235-95-48	Ставрополь +7 (8652) 57-76-63
Астрахань +7 (8512) 99-46-80	Кемерово +7 (3842) 21-56-70	Омск +7 (381) 299-16-70	Сургут +7 (3462) 77-96-35
Барнаул +7 (3852) 37-96-76	Киров +7 (8332) 20-58-70	Орел +7 (4862) 22-23-86	Сызрань +7 (8464) 33-50-64
Белгород +7 (4722) 20-58-80	Краснодар +7 (861) 238-86-59	Оренбург +7 (3532) 48-64-35	Сыктывкар +7 (8212) 28-83-02
Брянск +7 (4832) 32-17-25	Красноярск +7 (391) 989-82-67	Пенза +7 (8412) 23-52-98	Тверь +7 (4822) 39-50-56
Владивосток +7 (4232) 49-26-85	Курск +7 (4712) 23-80-45	Первоуральск +7 (3439) 26-01-18	Томск +7 (3822) 48-95-05
Владимир +7 (4922) 49-51-33	Липецк +7 (4742) 20-01-75	Пермь +7 (342) 233-81-65	Тула +7 (4872) 44-05-30
Волгоград +7 (8442) 45-94-42	Магнитогорск +7 (3519) 51-02-81	Ростов-на-Дону +7 (863) 309-14-65	Тюмень +7 (3452) 56-94-75
Воронеж +7 (4732) 12-26-70	Москва +7 (499) 404-24-72	Рязань +7 (4912) 77-61-95	Ульяновск +7 (8422) 42-51-95
Екатеринбург +7 (343) 302-14-75	Мурманск +7 (8152) 65-52-70	Самара +7 (846) 219-28-25	Уфа +7 (347) 258-82-65
Иваново +7 (4932) 70-02-95	Наб.Челны +7 (8552) 91-01-32	Санкт-Петербург +7 (812) 660-57-09	Хабаровск +7 (421) 292-95-69
Ижевск +7 (3412) 20-90-75	Ниж.Новгород +7 (831) 200-34-65	Саранск +7 (8342) 22-95-16	Чебоксары +7 (8352) 28-50-89
Иркутск +7 (3952) 56-24-09	Нижневартговск +7 (3466) 48-22-23	Саратов +7 (845) 239-86-35	Челябинск +7 (351) 277-89-65
Йошкар-Ола +7 (8362) 38-66-61	Нижнекамск +7 (8555) 24-47-85	Смоленск +7 (4812) 51-55-32	Череповец +7 (8202) 49-07-18
Казань +7 (843) 207-19-05			Ярославль +7 (4852) 67-02-35

сайт: skbps.pro-solution.ru | эл. почта: sks@pro-solution.ru
 телефон: 8 800 511 88 70