

Таблица 5

Габаритные и установочные размеры преобразователей

Модель	Р, МПа	Ду, мм	Размеры, мм	
			Б	
2620	4,0	65	По заказу - в зависимости от исполнения по материалам и температурному диапазону	
2622	4,0	80		
2630	6,3	65		
2640	16,0	65		
2642	10,0	65		
2650	20,0	50		
2615	2,5	150		

Рис. 2. Габаритные, установочные и присоединительные размеры преобразователей Сапфир-22МП1-ДУ

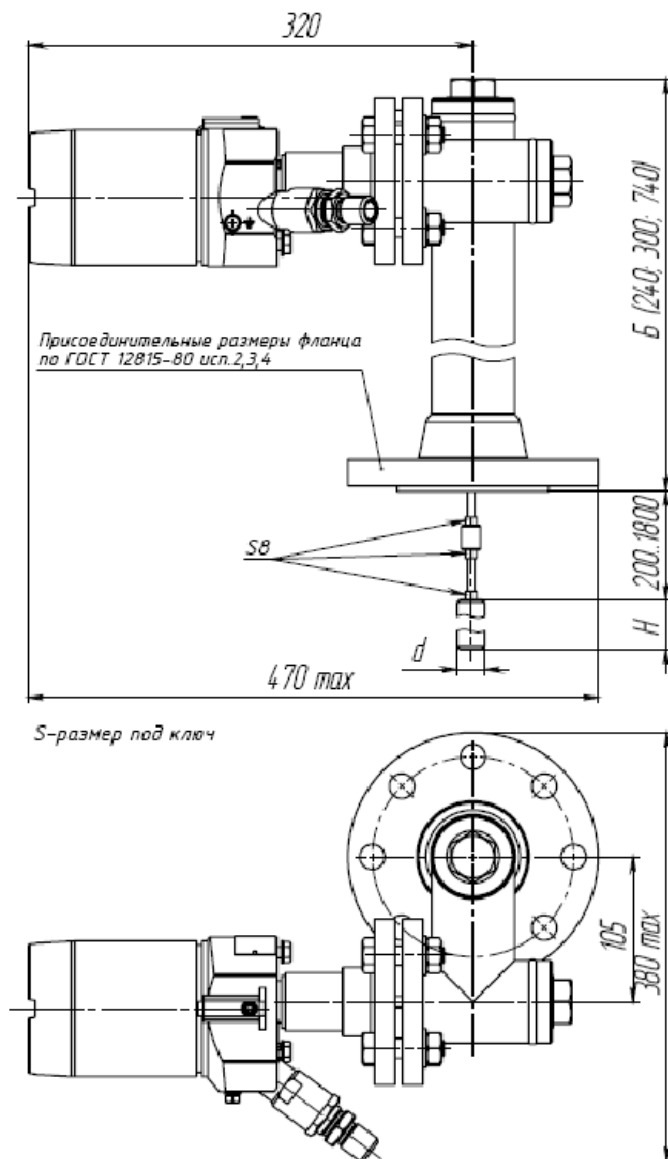
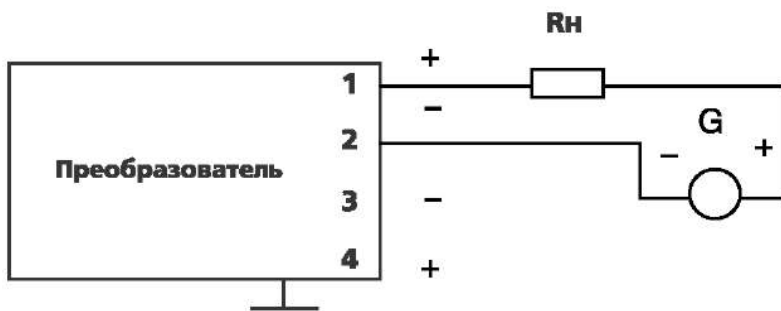
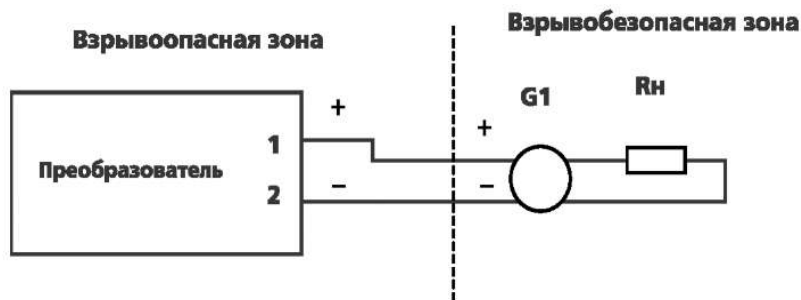


Рис. 3. Схемы внешних электрических соединений преобразователей

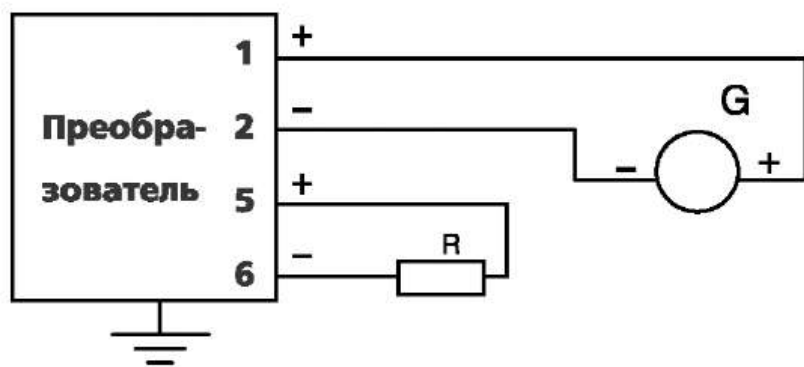
Вариант включения для преобразователей Сапфир-22МП1- ДУ, Сапфир-22МП-ДУ-ВН с выходным сигналом 4-20 мА при двухпроводной линии связи.



Вариант включения для преобразователей Сапфир-22МП1- ДУ-Ех с выходным сигналом 4-20 мА при двухпроводной линии связи.



Вариант включения для преобразователей с выходным сигналом 0-5 мА или 0-20 мА при четырехпроводной линии связи.



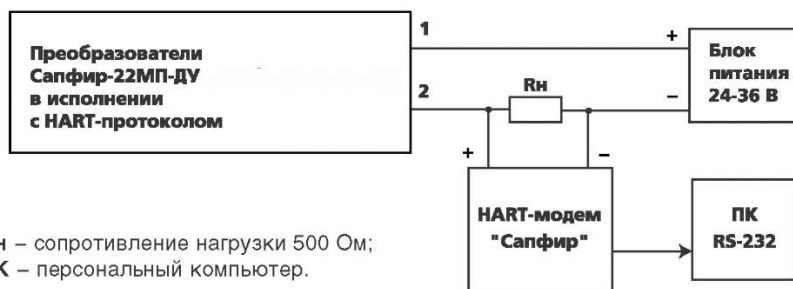
G - источник постоянного тока

G1 - барьер искрозащиты или искробезопасный блок питания с маркировкой взрывозащиты не ниже ExiallC;

R - сопротивление нагрузки

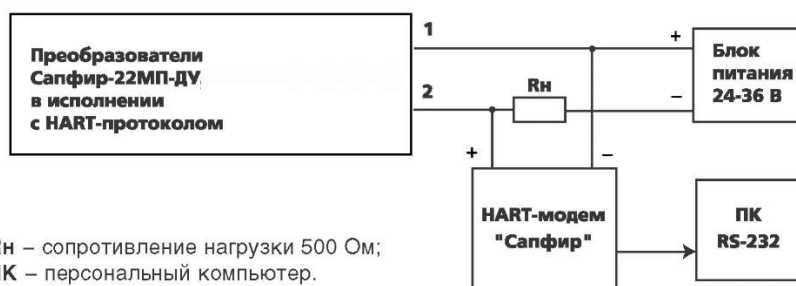
Параметры линия связи: $R < 20 \text{ Ом}$, $L < 1 \text{ мГн}$, $C < 0,06 \text{ мкФ}$.

Варианты включения с HART-модемом «Сапфир»



R_n – сопротивление нагрузки 500 Ом;

ПК – персональный компьютер.



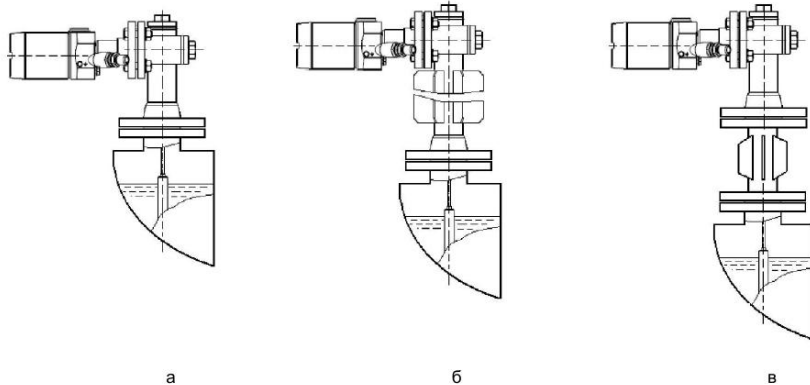
R_n – сопротивление нагрузки 500 Ом;

ПК – персональный компьютер.

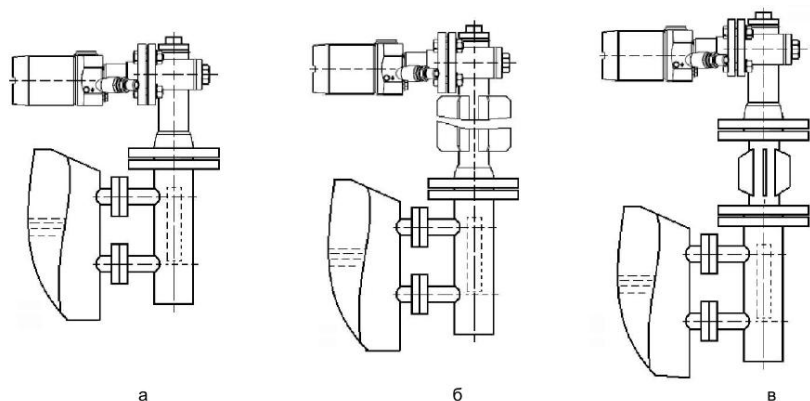
Рис. 4. Примеры установки преобразователей на объекте.

Установка непосредственно на емкости:

а) без радиатора; б) с радиатором; в) с радиаторов в виде отдельного патрубка



Установка на выносной камере: а) без радиатора; б) с радиатором; в) с радиаторов в виде отдельного патрубка



По вопросам продаж и поддержки обращайтесь:

Архангельск +7 (8182) 45-71-35
 Астана +7 (7172) 69-68-15
 Астрахань +7 (8512) 99-46-80
 Барнаул +7 (3852) 37-96-76
 Белгород +7 (4722) 20-58-80
 Брянск +7 (4832) 32-17-25
 Владивосток +7 (4232) 49-26-85
 Владимир +7 (4922) 49-51-33
 Волгоград +7 (8442) 45-94-42
 Воронеж +7 (4732) 12-26-70
 Екатеринбург +7 (343) 302-14-75
 Иваново +7 (4932) 70-02-95
 Ижевск +7 (3412) 20-90-75
 Иркутск +7 (3952) 56-24-09
 Йошкар-Ола +7 (8362) 38-66-61
 Казань +7 (843) 207-19-05

Калининград +7 (4012) 72-21-36
 Калуга +7 (4842) 33-35-03
 Кемерово +7 (3842) 21-56-70
 Киров +7 (8332) 20-58-70
 Краснодар +7 (861) 238-86-59
 Красноярск +7 (391) 989-82-67
 Курск +7 (4712) 23-80-45
 Липецк +7 (4742) 20-01-75
 Магнитогорск +7 (3519) 51-02-81
 Москва +7 (499) 404-24-72
 Мурманск +7 (8152) 65-52-70
 Наб.Челны +7 (8552) 91-01-32
 Ниж.Новгород +7 (831) 200-34-65
 Нижневартовск +7 (3466) 48-22-23
 Нижнекамск +7 (8555) 24-47-85

Новороссийск +7 (8617) 30-82-64
 Новосибирск +7 (383) 235-95-48
 Омск +7 (381) 299-16-70
 Орел +7 (4862) 22-23-86
 Оренбург +7 (3532) 48-64-35
 Пенза +7 (8412) 23-52-98
 Первоуральск +7 (3439) 26-01-18
 Пермь +7 (342) 233-81-65
 Ростов-на-Дону +7 (863) 309-14-65
 Рязань +7 (4912) 77-61-95
 Самара +7 (846) 219-28-25
 Санкт-Петербург +7 (812) 660-57-09
 Саранск +7 (8342) 22-95-16
 Саратов +7 (845) 239-86-35
 Смоленск +7 (4812) 51-55-32

Сочи +7 (862) 279-22-65
 Ставрополь +7 (8652) 57-76-63
 Сургут +7 (3462) 77-96-35
 Сызрань +7 (8464) 33-50-64
 Сыктывкар +7 (8212) 28-83-02
 Тверь +7 (4822) 39-50-56
 Томск +7 (3822) 48-95-05
 Тула +7 (4872) 44-05-30
 Тюмень +7 (3452) 56-94-75
 Ульяновск +7 (8422) 42-51-95
 Уфа +7 (347) 258-82-65
 Хабаровск +7 (421) 292-95-69
 Чебоксары +7 (8352) 28-50-89
 Челябинск +7 (351) 277-89-65
 Череповец +7 (8202) 49-07-18
 Ярославль +7 (4852) 67-02-35

сайт: skbps.pro-solution.ru | эл. почта: sks@pro-solution.ru
 телефон: 8 800 511 88 70