

ПРИМЕР ЗАПИСИ ПРИ ЗАКАЗЕ

Сапфир-22МПС-Ех-2420-А-01-У2*(-30+50)-0,25-6,3 кПа-10-42-СК-К1/2-В-Р-HART

1 2 3 4 5 6 7 8 9 10 11 12 13 14 15

1. Сокращённое наименование преобразователя.
2. Исполнение по взрывозащите проставляется для взрывозащищённого исполнения.
Ех - «искробезопасная электрическая цепь».
Вн - «взрывонепроницаемая оболочка».
3. Модель по табл. 1.
4. При заказе датчиков давления предназначенных для использования на ОАЭ следует поставить букву «А». При заказе преобразователя с приработкой 360 часов букву - «П».
5. Обозначение исполнения по материалам табл. 2.
6. *Обозначение вида климатического исполнения и диапазон температур, отличный от установленных для основных вариантов исполнений.
7. Предел допускаемой основной погрешности по табл.1.
8. Верхний предел измерения, с указанием единицы измерения по табл. 1.
9. Предельно допускаемое рабочее избыточное давление в МПа по табл. 1.
10. Код выходного сигнала: 05-(0...5 мА); 50- (5...0 мА); 42-(4...20 мА); 24-(20.. .4 мА).
11. Код скобы и кронштейна по табл. 4.
12. Код комплекта монтажных частей по табл. 4 проставляется только при заказе комплекта.
13. Код вентильного блока «В», указывается согласно примечанию 4.
14. При заказе датчика давления с разъемом следует поставить букву «Р».
15. Наличие HART-протокола.

Примечания.

- 1.Дифрагмы и уравнильные сосуды, используемые совместно с преобразователями в комплектах расходомеров и уровнемеров, поставляются по отдельному заказу.
- 2.В случае необходимости, в конце условного обозначения указываются пределы перенастройки, требуемые в эксплуатации.
- 3.При заказе преобразователя модели 23ХХ в поз. 8 указывается только значение верхнего предела измерений избыточного давления.
- 4.Код вентильного блока (поз. 13) указывается только при заказе преобразователя модели 24ХХ.
- 5.Предельно допускаемое рабочее избыточное давление (поз. 9) указывается только при заказе преобразователя модели 24ХХ.
- 6.Код скобы и кронштейна (поз. 11) указывается только при заказе преобразователя с комплектом монтажных частей, включающим скобу и кронштейн.

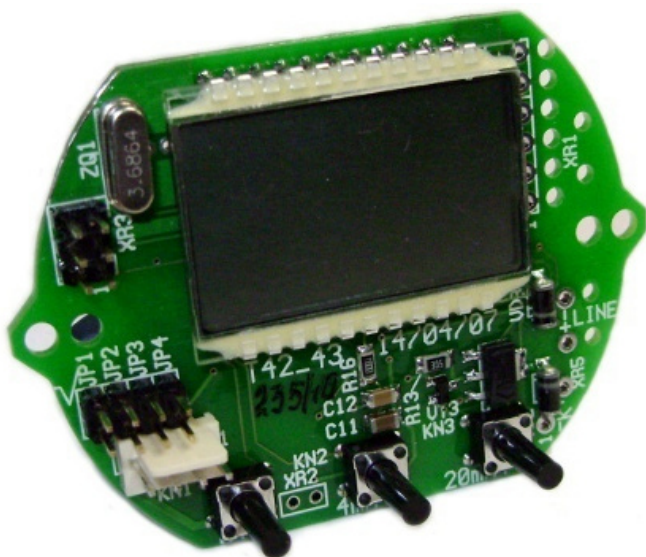
Таблица 4

Код	Монтажные части
К1/2	Монтажный фланец с резьбовым отверстием К 1/2
К1/4	Монтажный фланец с резьбовым отверстием К 1/4
М20	Ниппель с накидной гайкой М20х1,5
СК	Скоба, кронштейн

Примечания.

- 1.При заказе преобразователя с ниппелем, код монтажных частей в условном обозначении преобразователя не указывается.
- 2.Код монтажных частей не указывается в условном обозначении преобразователя модели 2150, 2151, 2160, 2161, 2170, 2171, 2350, 2351.
- 3.Код М20 указывается только в условном обозначении преобразователя модели 2110, 2120, 2130, 2140, 2210, 2220, 2230, 2240, 2310, 2320, 2330, 2340, 24ХХ, 25ХХ.
- 4.Код СК не указывается в условном обозначении преобразователя, если заказывается комплект монтажных частей без скобы и кронштейна для модели 2110, 2120, 2130, 2140, 2210, 2220, 2230, 2240, 2310, 2320, 2340, 24ХХ и для преобразователя 24ХХ с вентильным блоком.

Рис.1. Внешний вид платы электронного преобразователя



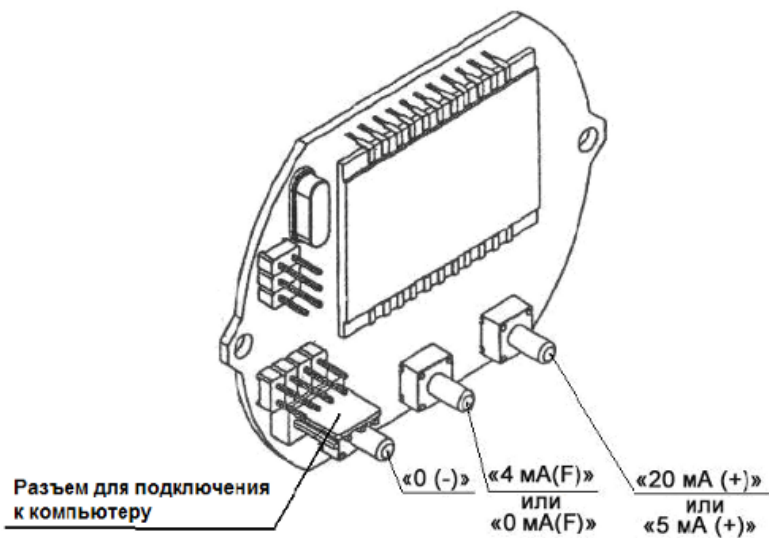


Рис.2. Установочные, габаритные и присоединительные размеры преобразователей

Сапфир-22МПС моделей 2030, 2040, 2110, 2120, 2130, 2140, 2210, 2220, 2230, 2240, 2310, 2320, 2330, 2340 в исполнении «искробезопасная электрическая цепь» или в невзрывозащищенном исполнении

Преобразователь с установленным ниппелем.

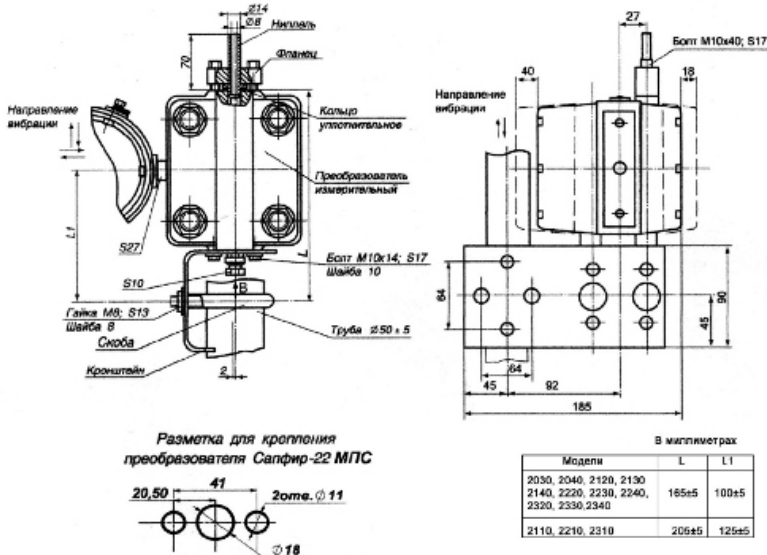


Рис.3. Габаритные, установочные и присоединительные размеры преобразователей Сапфир-22МПС моделей 2030, 2040, 2110, 2120, 2130, 2140, 2210, 2220, 2230, 2240, 2310, 2320, 2330, 2340 в исполнении «взрывонепроницаемая оболочка»

Преобразователь с установленным ниппелем

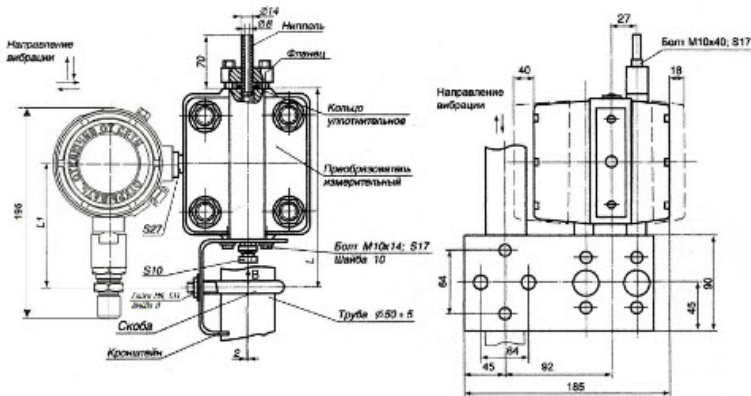


Рис.4. Габаритные, установочные и присоединительные размеры преобразователей Сапфир-22МПС моделей 2050, 2150, 2160, 2170, 2350 в исполнении «искробезопасная электрическая цепь» или в невзрывозащищенном исполнении

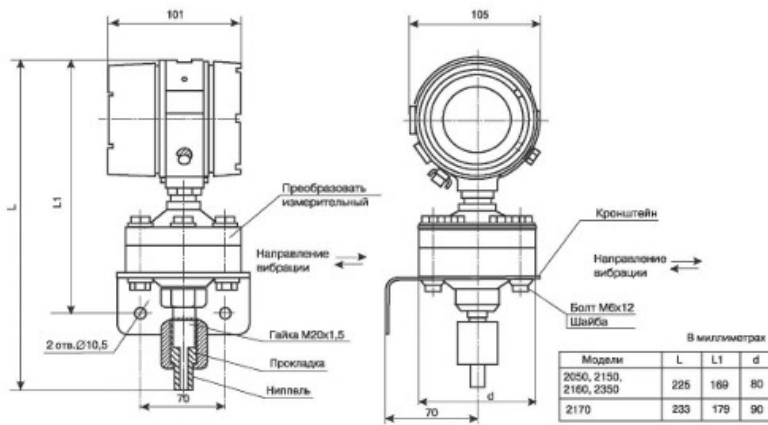


Рис.5. Габаритные, установочные и присоединительные размеры преобразователей Сапфир-22МПС моделей 2050, 2150, 2160, 2170, 2350 в исполнении «взрывонепроницаемая оболочка»

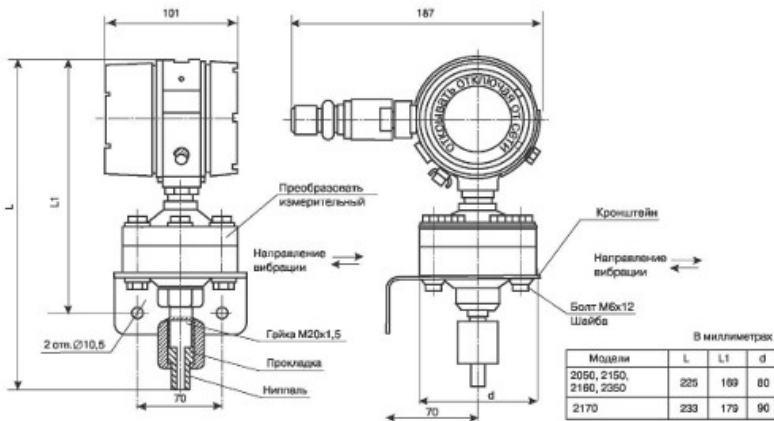


Рис.6. Габаритные, установочные и присоединительные размеры преобразователей Сапфир-22МПС моделей 2051, 2151, 2161, 2171, 2351 в исполнении «искробезопасная электрическая цепь» или в незврывозащищенном исполнении

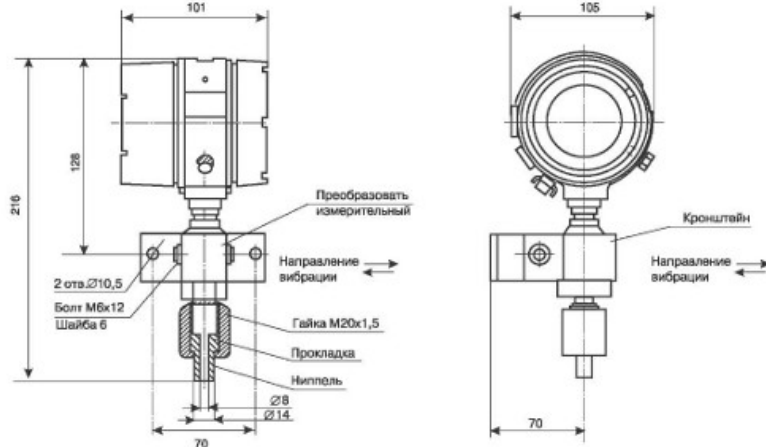


Рис.7. Габаритные, установочные и присоединительные размеры преобразователей Сапфир-22МПС моделей 2051, 2151, 2161, 2171, 2351 в исполнении «взрывонепроницаемая оболочка»

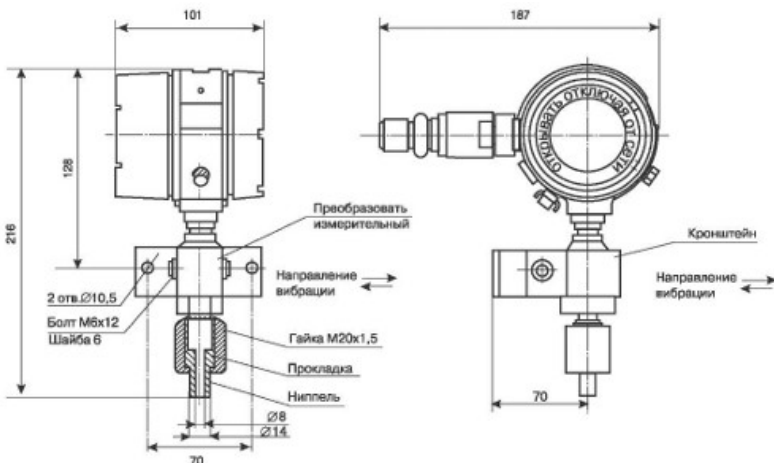


Рис.8. Габаритные, установочные и присоединительные размеры преобразователей Сапфир-22МПС моделей 2410, 2420, 2430, 2434, 2440, 2444, 2450, 2460 в невзрывозащищенном исполнении и исполнении «искробезопасная электрическая цепь»

Преобразователь с установленным ниппелем

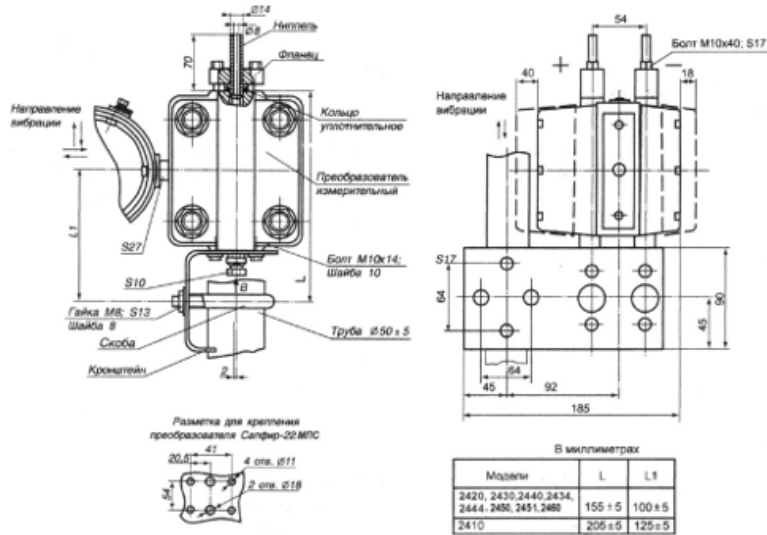


Рис.9. Габаритные, установочные и присоединительные размеры преобразователей Сапфир-22МПС моделей 2410, 2420, 2430, 2434, 2440, 2444, 2450, 2460 в исполнении «взрывонепроницаемая оболочка»

Датчик давления с установленным ниппелем

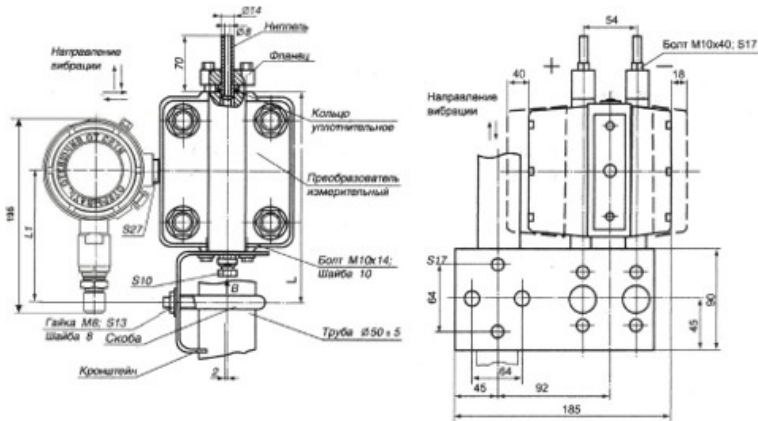


Рис.10. Габаритные, установочные и присоединительные размеры преобразователей Сапфир-22МПС моделей 2520, 2530, 2540 в исполнении «искробезопасная электрическая цепь» или в невзрывозащищенном исполнении

Преобразователь с установленным ниппелем

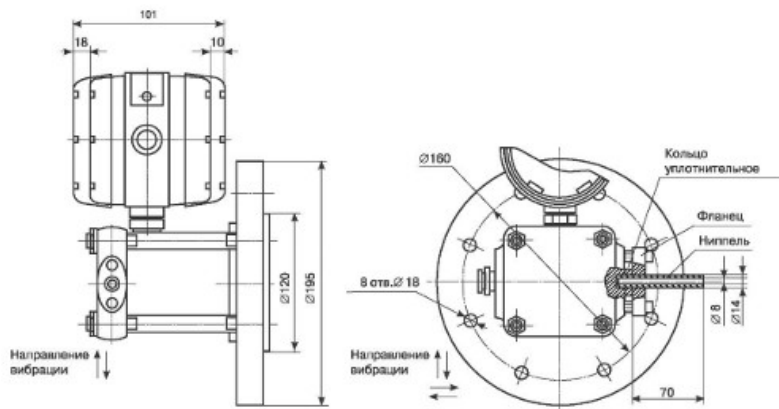


Рис.11. Габаритные, установочные и присоединительные размеры преобразователей Сапфир-22МПС моделей 2520, 2530, 2540 в исполнении «взрывонепроницаемая оболочка»

Преобразователь с установленным ниппелем

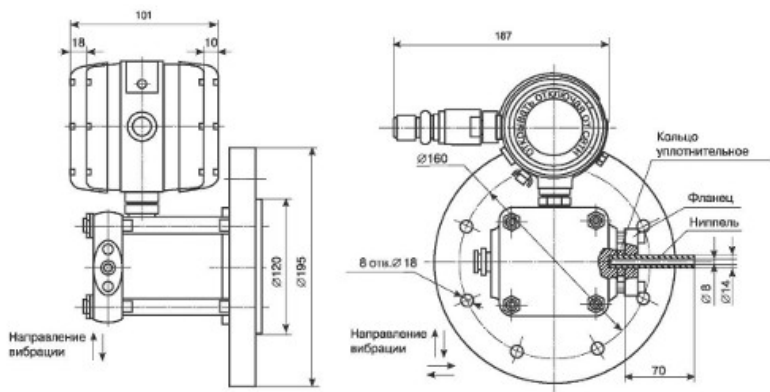


Рис.12. Габаритные, установочные и присоединительные размеры преобразователей Сафир-22МПС моделей 2521, 2531, 2541 в исполнении «искробезопасная электрическая цепь»

Преобразователь с установленным ниппелем

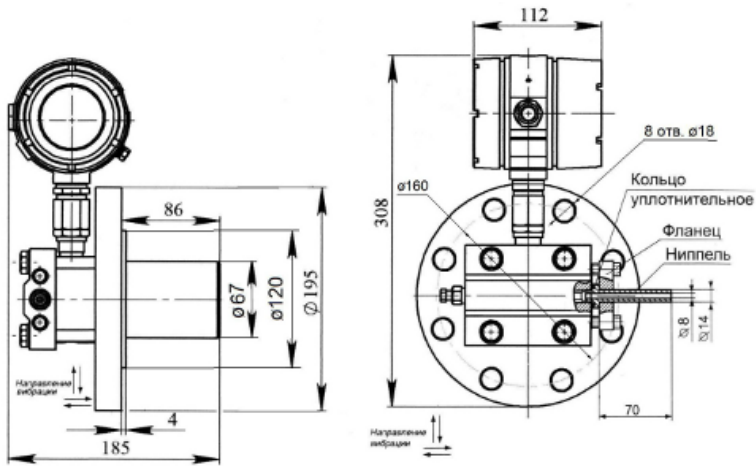


Рис.13. Габаритные, установочные и присоединительные размеры преобразователей Сафир-22МПС моделей 2521, 2531, 2541 в исполнении «взрывонепроницаемая оболочка»

Преобразователь с установленным ниппелем

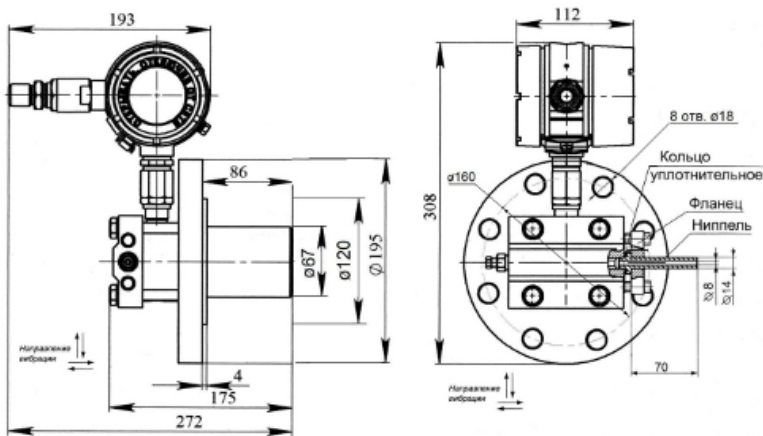
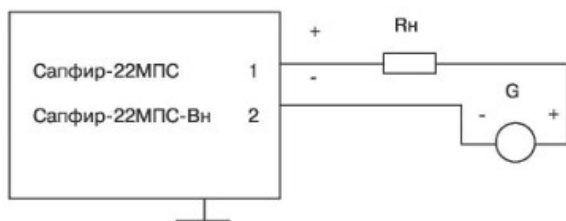
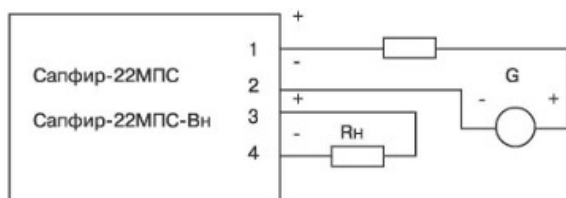


Рис.14. Схемы электрические подключения

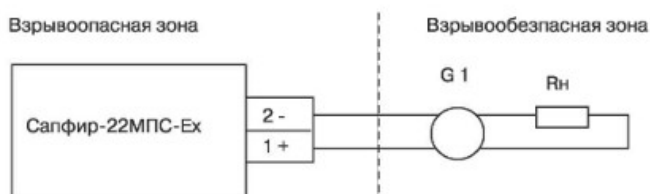
с предельным значением выходного сигнала 4 и 20 мА



с предельным значением выходного сигнала 0 – 5 мА



преобразователи с видом взрывозащиты "искробезопасная элэтрическая цэть"



Параметры линии связи не более: R-20 Ом; C - 0,06 мкФ; L - 1мГн.

G – источник питания.

G1 – барьер искрозащиты или искробезопасный блок питания с маркировкой взрывозащиты не ниже Exiall C.

Rн – сопротивление нагрузки

По вопросам продаж и поддержки обращайтесь:

Архангельск +7 (8182) 45-71-35
Астана +7 (7172) 69-68-15
Астрахань +7 (8512) 99-46-80
Барнаул +7 (3852) 37-96-76
Белгород +7 (4722) 20-58-80
Брянск +7 (4832) 32-17-25
Владивосток +7 (4232) 49-26-85
Владимир +7 (4922) 49-51-33
Волгоград +7 (8442) 45-94-42
Воронеж +7 (4732) 12-26-70
Екатеринбург +7 (343) 302-14-75
Иваново +7 (4932) 70-02-95
Ижевск +7 (3412) 20-90-75
Иркутск +7 (3952) 56-24-09
Йошкар-Ола +7 (8362) 38-66-61
Казань +7 (843) 207-19-05

Калининград +7 (4012) 72-21-36
Калуга +7 (4842) 33-35-03
Кемерово +7 (3842) 21-56-70
Киров +7 (8332) 20-58-70
Краснодар +7 (861) 238-86-59
Красноярск +7 (391) 989-82-67
Курск +7 (4712) 23-80-45
Липецк +7 (4742) 20-01-75
Магнитогорск +7 (3519) 51-02-81
Москва +7 (499) 404-24-72
Мурманск +7 (8152) 65-52-70
Наб.Челны +7 (8552) 91-01-32
Ниж.Новгород +7 (831) 200-34-65
Нижневартовск +7 (3466) 48-22-23
Нижнекамск +7 (8555) 24-47-85

Новороссийск +7 (8617) 30-82-64
Новосибирск +7 (383) 235-95-48
Омск +7 (381) 299-16-70
Орел +7 (4862) 22-23-86
Оренбург +7 (3532) 48-64-35
Пенза +7 (8412) 23-52-98
Первоуральск +7 (3439) 26-01-18
Пермь +7 (342) 233-81-65
Ростов-на-Дону +7 (863) 309-14-65
Рязань +7 (4912) 77-61-95
Самара +7 (846) 219-28-25
Санкт-Петербург +7 (812) 660-57-09
Саранск +7 (8342) 22-95-16
Саратов +7 (845) 239-86-35
Смоленск +7 (4812) 51-55-32

Сочи +7 (862) 279-22-65
Ставрополь +7 (8652) 57-76-63
Сургут +7 (3462) 77-96-35
Сызрань +7 (8464) 33-50-64
Сыктывкар +7 (8212) 28-83-02
Тверь +7 (4822) 39-50-56
Томск +7 (3822) 48-95-05
Тула +7 (4872) 44-05-30
Тюмень +7 (3452) 56-94-75
Ульяновск +7 (8422) 42-51-95
Уфа +7 (347) 258-82-65
Хабаровск +7 (421) 292-95-69
Чебоксары +7 (8352) 28-50-89
Челябинск +7 (351) 277-89-65
Череповец +7 (8202) 49-07-18
Ярославль +7 (4852) 67-02-35

сайт: skbps.pro-solution.ru | эл. почта: sks@pro-solution.ru
телефон: 8 800 511 88 70