

**ПРИМЕР ЗАПИСИ ПРИ ЗАКАЗЕ**

**СУГ-М2 - А - И - 2 - 0,6 - (0,2/0,5) - Ф - «Сигнал» -**

1 2 3 4 5 6 7 8

1. Тип сигнализатора;
2. Исполнение для ОАЭ.
3. Взрывозащищённое исполнение;
4. Количество точек контроля;
5. Длина погружной части, м;
6. Расстояние до точек контроля, м;
7. Наличие монтажного фланца;
8. Наличие системы «Сигнал».

**Таблица 1**

Условное обозначение сигнализатора	Тип поплавок	Предельно допустимое рабочее избыточное давление, МПа (кгс/см <sup>2</sup> )	Параметры контролируемой жидкости		Диаметр проходного сечения монтажного фланца
			Температура, °С	Плотность, г/см <sup>3</sup>	
СУГ-М1	I	1,0(10)	От минус 60 до плюс 85, °С	0,85	Ду 40*
	II			0,5	Ду 65
СУГ-М2	III	1,6(16)	От минус 60 до плюс 125, °С	0,5	Ду 150
	IV	2,5(25)		0,6	Ду 100
СУГ-М3	II	1,0(10)	От минус 60 до плюс 85, °С	0,5	Ду 65
СУГ-М1-Г	I	2,5(25)	От минус 60 до плюс 85, °С	0,85	Ду 40* (штуцер М36х1,5)

Рис. 1. Сигнализатор СУГ-М2 с поплавком тип III, крепление на емкости посредством фланца

**По вопросам продаж и поддержки обращайтесь:**

- |                                 |                                   |                                    |                               |
|---------------------------------|-----------------------------------|------------------------------------|-------------------------------|
| Архангельск +7 (8182) 45-71-35  | Калининград +7 (4012) 72-21-36    | Новороссийск +7 (8617) 30-82-64    | Сочи +7 (862) 279-22-65       |
| Астана +7 (7172) 69-68-15       | Калуга +7 (4842) 33-35-03         | Новосибирск +7 (383) 235-95-48     | Ставрополь +7 (8652) 57-76-63 |
| Астрахань +7 (8512) 99-46-80    | Кемерово +7 (3842) 21-56-70       | Омск +7 (381) 299-16-70            | Сургут +7 (3462) 77-96-35     |
| Барнаул +7 (3852) 37-96-76      | Киров +7 (8332) 20-58-70          | Орел +7 (4862) 22-23-86            | Сызрань +7 (8464) 33-50-64    |
| Белгород +7 (4722) 20-58-80     | Краснодар +7 (861) 238-86-59      | Оренбург +7 (3532) 48-64-35        | Сыктывкар +7 (8212) 28-83-02  |
| Брянск +7 (4832) 32-17-25       | Красноярск +7 (391) 989-82-67     | Пенза +7 (8412) 23-52-98           | Тверь +7 (4822) 39-50-56      |
| Владивосток +7 (4232) 49-26-85  | Курск +7 (4712) 23-80-45          | Первоуральск +7 (3439) 26-01-18    | Томск +7 (3822) 48-95-05      |
| Владимир +7 (4922) 49-51-33     | Липецк +7 (4742) 20-01-75         | Пермь +7 (342) 233-81-65           | Тула +7 (4872) 44-05-30       |
| Волгоград +7 (8442) 45-94-42    | Магнитогорск +7 (3519) 51-02-81   | Ростов-на-Дону +7 (863) 309-14-65  | Тюмень +7 (3452) 56-94-75     |
| Воронеж +7 (4732) 12-26-70      | Москва +7 (499) 404-24-72         | Рязань +7 (4912) 77-61-95          | Ульяновск +7 (8422) 42-51-95  |
| Екатеринбург +7 (343) 302-14-75 | Мурманск +7 (8152) 65-52-70       | Самара +7 (846) 219-28-25          | Уфа +7 (347) 258-82-65        |
| Иваново +7 (4932) 70-02-95      | Наб.Челны +7 (8552) 91-01-32      | Санкт-Петербург +7 (812) 660-57-09 | Хабаровск +7 (421) 292-95-69  |
| Ижевск +7 (3412) 20-90-75       | Ниж.Новгород +7 (831) 200-34-65   | Саранск +7 (8342) 22-95-16         | Чебоксары +7 (8352) 28-50-89  |
| Иркутск +7 (3952) 56-24-09      | Нижневартковск +7 (3466) 48-22-23 | Саратов +7 (845) 239-86-35         | Челябинск +7 (351) 277-89-65  |
| Йошкар-Ола +7 (8362) 38-66-61   | Нижнекамск +7 (8555) 24-47-85     | Смоленск +7 (4812) 51-55-32        | Череповец +7 (8202) 49-07-18  |
| Казань +7 (843) 207-19-05       |                                   |                                    | Ярославль +7 (4852) 67-02-35  |

сайт: [skbps.pro-solution.ru](http://skbps.pro-solution.ru) | эл. почта: [sks@pro-solution.ru](mailto:sks@pro-solution.ru)  
 телефон: 8 800 511 88 70

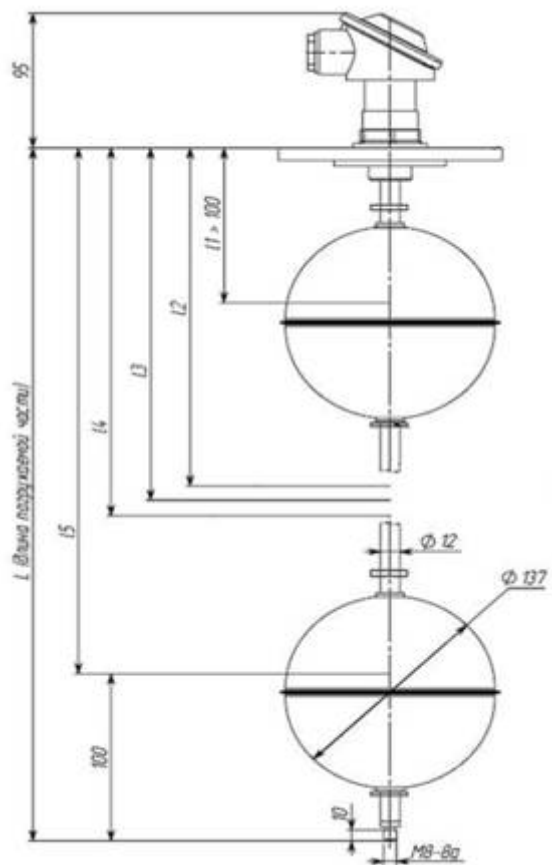


Рис. 2. Сигнализатор СУГ-М2 с поплавком тип IV, крепление на емкости посредством фланца

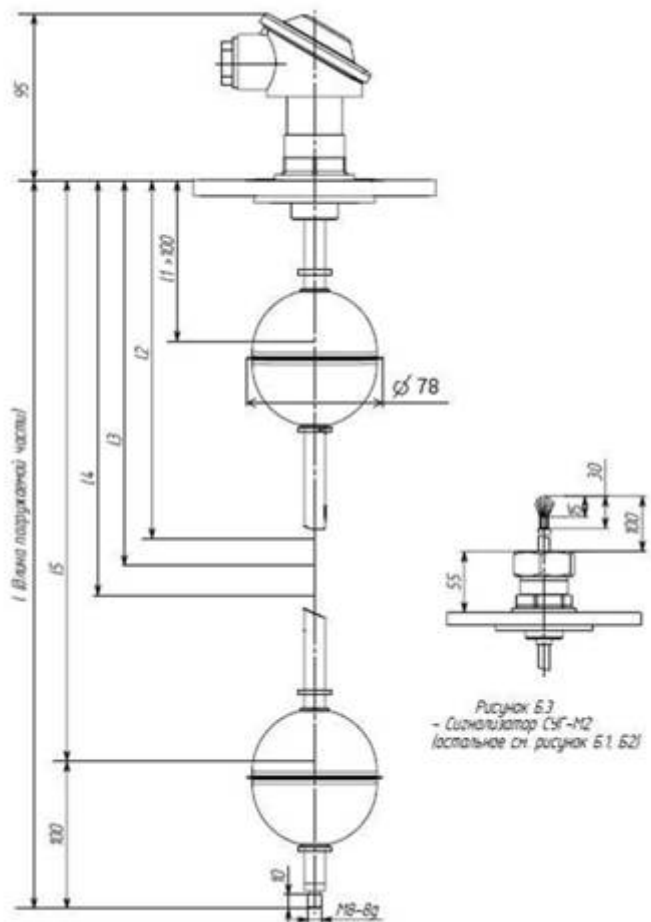


Рис. 3. Сигнализатор СУГ-М1 с поплавком тип I, крепление на емкости посредством штуцера

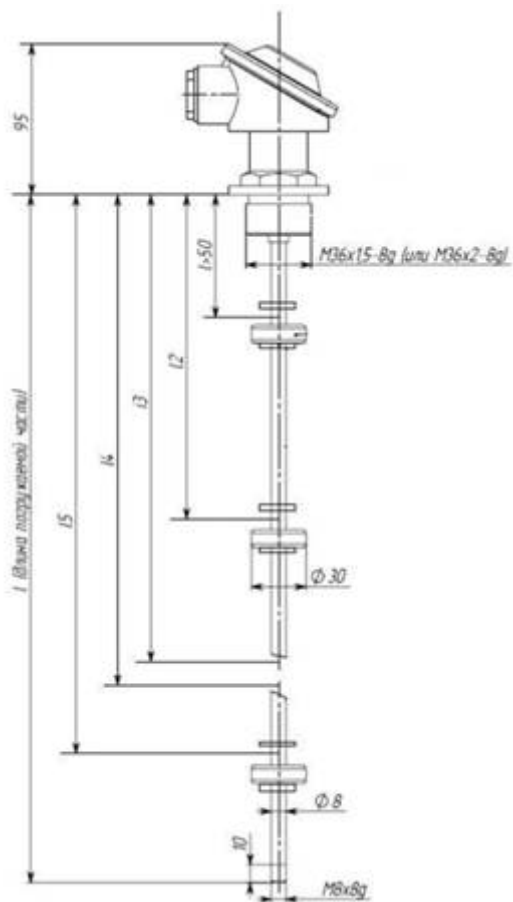


Рис. 4. Сигнализатор СУГ-М1 с поплавком тип II, крепление на емкости посредством фланца

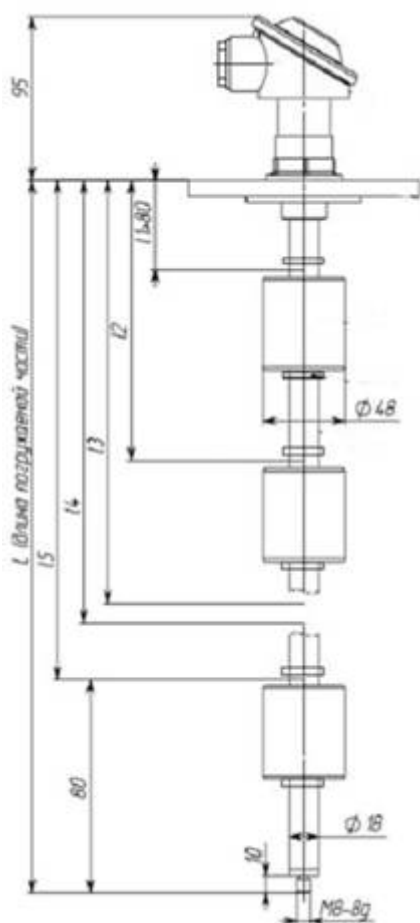


Рис. 5. Габаритные и присоединительные размеры сигнализатора уровня жидкости СУГ-М3 для среды с плотностью более 0,5 г/см<sup>3</sup>; поплавок тип II

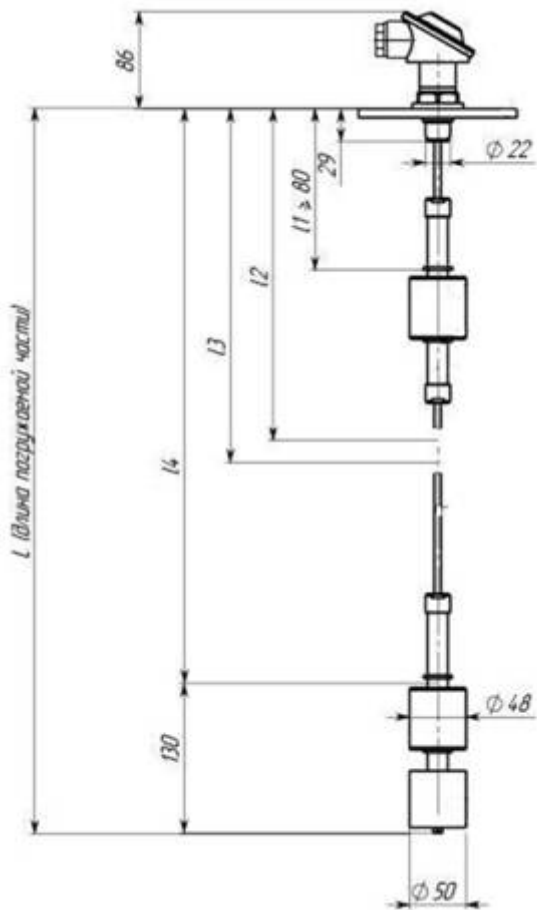


Рис. 6. Габаритные и присоединительные размеры сигнализатора уровня жидкости СУГ-М1-Г (горизонтальная установка) для среды с плотностью более 0,75 г/см<sup>3</sup>; поплавков тип I

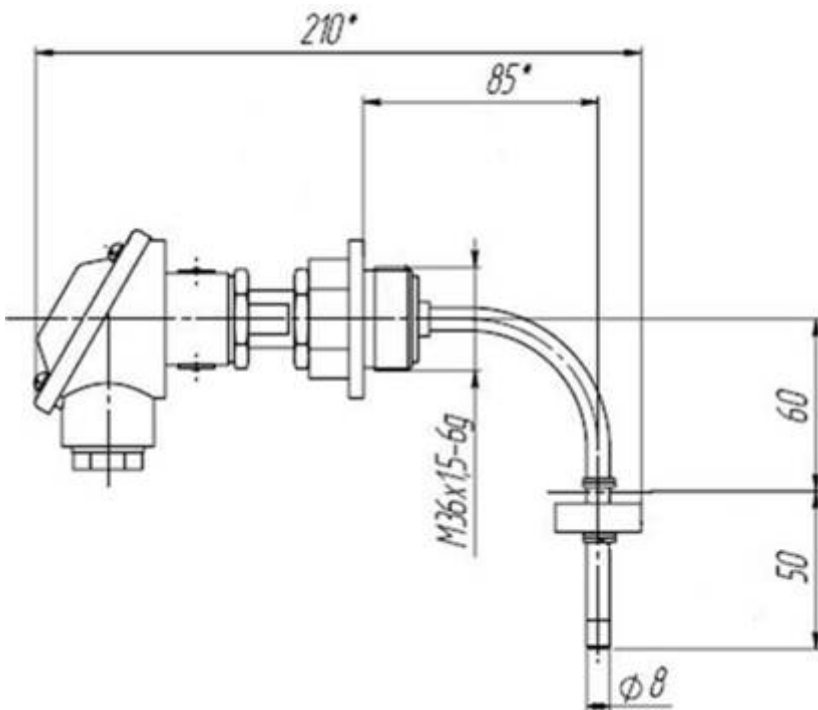
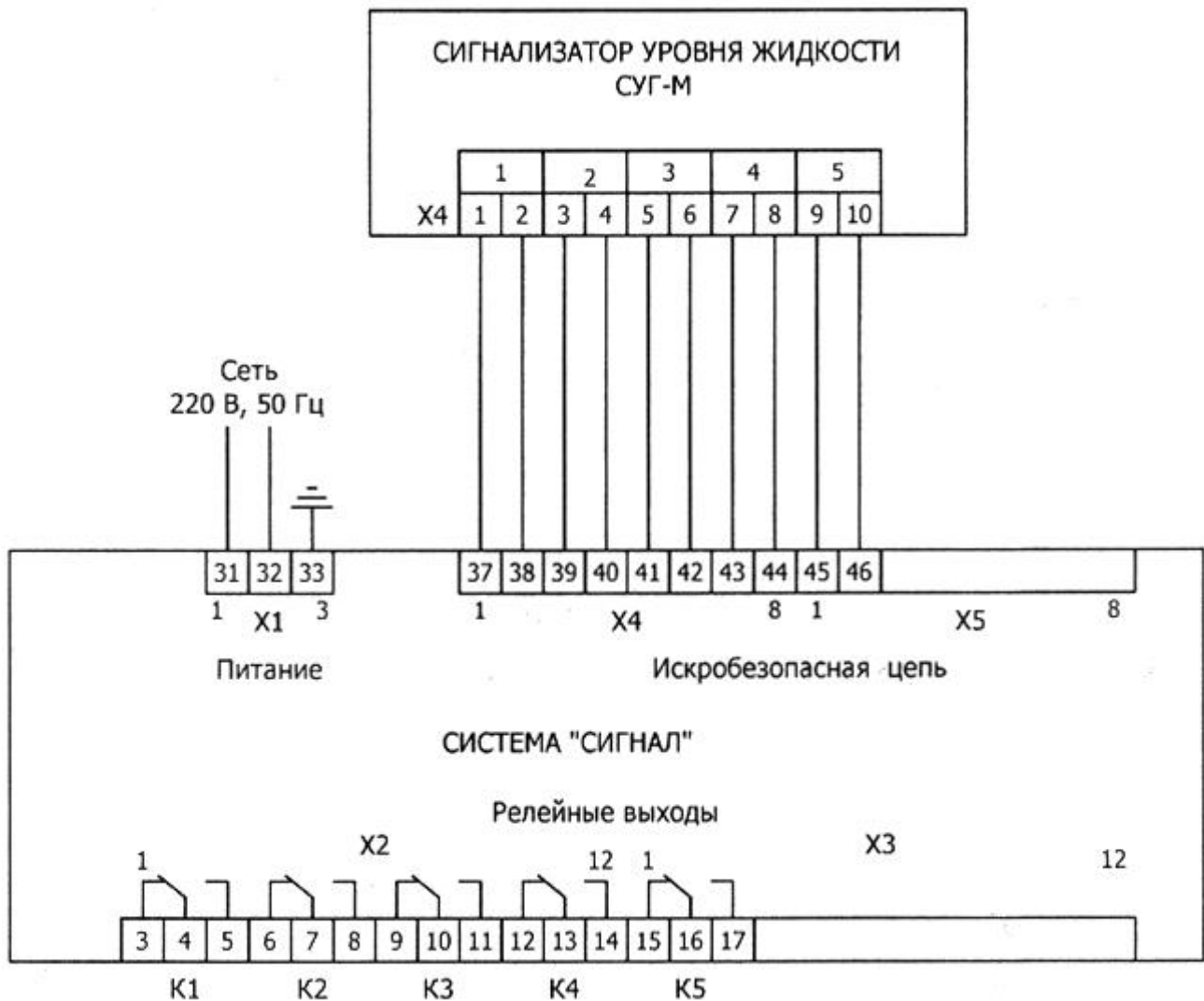


Рис. 7. Схема электрическая подключения сигнализатора к системе «Сигнал»



### По вопросам продаж и поддержки обращайтесь:

Архангельск +7 (8182) 45-71-35  
 Астана +7 (7172) 69-68-15  
 Астрахань +7 (8512) 99-46-80  
 Барнаул +7 (3852) 37-96-76  
 Белгород +7 (4722) 20-58-80  
 Брянск +7 (4832) 32-17-25  
 Владивосток +7 (4232) 49-26-85  
 Владимир +7 (4922) 49-51-33  
 Волгоград +7 (8442) 45-94-42  
 Воронеж +7 (4732) 12-26-70  
 Екатеринбург +7 (343) 302-14-75  
 Иваново +7 (4932) 70-02-95  
 Ижевск +7 (3412) 20-90-75  
 Иркутск +7 (3952) 56-24-09  
 Йошкар-Ола +7 (8362) 38-66-61  
 Казань +7 (843) 207-19-05

Калининград +7 (4012) 72-21-36  
 Калуга +7 (4842) 33-35-03  
 Кемерово +7 (3842) 21-56-70  
 Киров +7 (8332) 20-58-70  
 Краснодар +7 (861) 238-86-59  
 Красноярск +7 (391) 989-82-67  
 Курск +7 (4712) 23-80-45  
 Липецк +7 (4742) 20-01-75  
 Магнитогорск +7 (3519) 51-02-81  
 Москва +7 (499) 404-24-72  
 Мурманск +7 (8152) 65-52-70  
 Наб.Челны +7 (8552) 91-01-32  
 Ниж.Новгород +7 (831) 200-34-65  
 Нижневартовск +7 (3466) 48-22-23  
 Нижнекамск +7 (8555) 24-47-85

Новороссийск +7 (8617) 30-82-64  
 Новосибирск +7 (383) 235-95-48  
 Омск +7 (381) 299-16-70  
 Орел +7 (4862) 22-23-86  
 Оренбург +7 (3532) 48-64-35  
 Пенза +7 (8412) 23-52-98  
 Первоуральск +7 (3439) 26-01-18  
 Пермь +7 (342) 233-81-65  
 Ростов-на-Дону +7 (863) 309-14-65  
 Рязань +7 (4912) 77-61-95  
 Самара +7 (846) 219-28-25  
 Санкт-Петербург +7 (812) 660-57-09  
 Саранск +7 (8342) 22-95-16  
 Саратов +7 (845) 239-86-35  
 Смоленск +7 (4812) 51-55-32

Сочи +7 (862) 279-22-65  
 Ставрополь +7 (8652) 57-76-63  
 Сургут +7 (3462) 77-96-35  
 Сызрань +7 (8464) 33-50-64  
 Сыктывкар +7 (8212) 28-83-02  
 Тверь +7 (4822) 39-50-56  
 Томск +7 (3822) 48-95-05  
 Тула +7 (4872) 44-05-30  
 Тюмень +7 (3452) 56-94-75  
 Ульяновск +7 (8422) 42-51-95  
 Уфа +7 (347) 258-82-65  
 Хабаровск +7 (421) 292-95-69  
 Чебоксары +7 (8352) 28-50-89  
 Челябинск +7 (351) 277-89-65  
 Череповец +7 (8202) 49-07-18  
 Ярославль +7 (4852) 67-02-35

сайт: [skbps.pro-solution.ru](http://skbps.pro-solution.ru) | эл. почта: [sks@pro-solution.ru](mailto:sks@pro-solution.ru)  
 телефон: 8 800 511 88 70