

ПРИМЕР ЗАПИСИ ПРИ ЗАКАЗЕ

Сапфир-22МП-Ду-Ех-2620-01-У*2(-40+80)-0,25/1000-42-ТП-850-HART

1
2
3
4
5
6
7
8
9
10
11

- 1.Обозначение преобразователя.
- 2.Исполнение по взрывозащите:
Ех - «искробезопасная электрическая сеть»; Вн - «взрывонепроницаемая оболочка».
- 3.Модель преобразователя по таб.1, 2,
- 4.Исполнение по материалам по таб.3.
- 5.Климатическое исполнение.
- 6.Основная погрешность, %.
- 7.Верхний предел измерения, мм
- 8.Код выходного сигнала 05 (0-5 мА); 42 (4-20 мА).
- 9.Наличие радиатора (для температуры контролируемой среды ниже минус 50 оС или выше плюс 120 °С).
- 10.Плотность контролируемой жидкости, кг/м3 (для модели 2615 указывается разность плотностей и плотность нижней фазы, например, 120-990).
- 11.Наличие HART-протокола

Таблица 2

Модель	Предельно допускаемое рабочее избыточное давление, МПа (кгс/см ²)
2620, 2622	4,0 (40)
2630	6,3 (63)
2640	10 (100)*; 16 (160)
2642	10 (100)
2615	2,5 (25); 4,0 (40)*
2650	20 (200)

*-- по особому заказу

Таблица 3

Обозначение исполнения преобразователя по материалам	Материалы		
	Боек	Корпус	Мембрана вывода
02	12X18N10T	12X18N10T	36НХТЮ
01		сталь 20	

Таблица 4

Стандартные размеры буйков и количество секций

Модель	Н, мм	d, мм	Число секций	
2620 2622 2630 2640 2642	250	60	1	
	400			
	600	50		
	800	40		
	1000			
	1600	30		
	2000	25		
	2500			
	3000	20		2
	4000			
	2650	6000		16
8000		11	4	
10000			5	
1000		40	1	
1600	30			
2000	25			
2500				
2615	600	140	1	
	1000	108		
	1600	83		
	600	108		
	1000	83		

Таблица 5

Габаритные и установочные размеры преобразователей

Модель	P, МПа	Ду, мм	Размеры, мм				
			D	D1	D2	d1	Б
2620	4,0	65	Ø 180	Ø 145	Ø 109	Ø 18	240
2622	4,0	80	Ø 195	Ø 160	Ø 120		
2630	6,3	65	Ø 200	Ø 160	Ø 109	Ø 22	
2640	16,0	65	Ø 220	Ø 170		Ø 26	
2642	10,0						
2650	20,0	50	Ø 210	Ø 180	Ø 87	300	
2615	2,5	150	Ø 300	Ø 250	Ø 203		

Рис. 2. Габаритные, установочные и присоединительные размеры буйковых уровнемеров Сапфир-22МП-ДУ

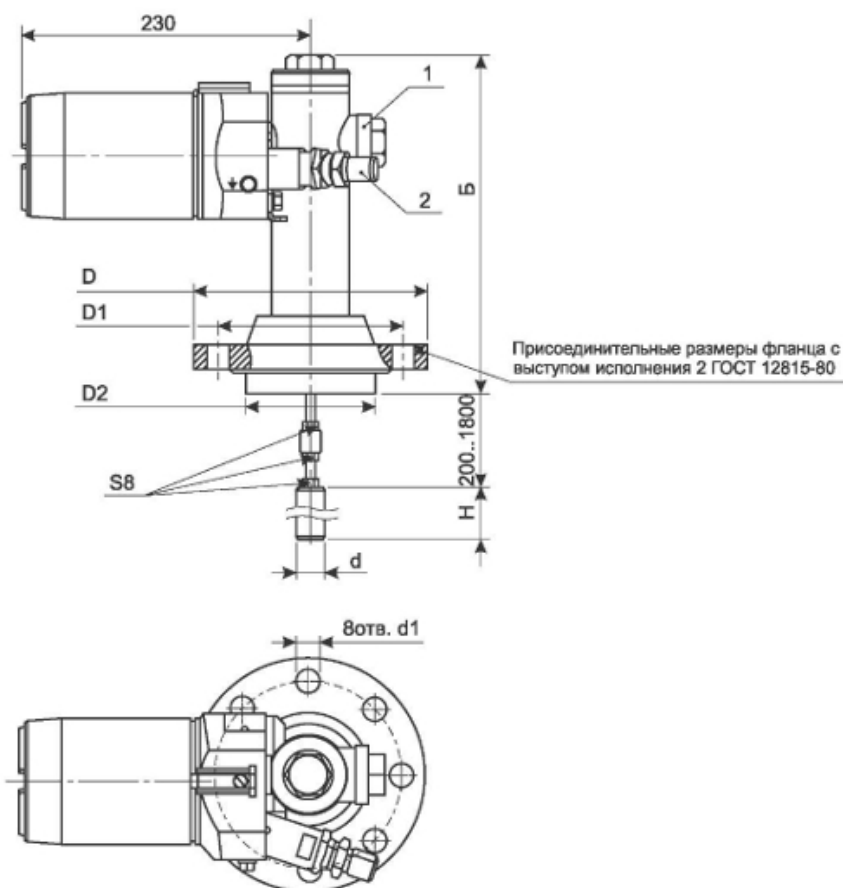
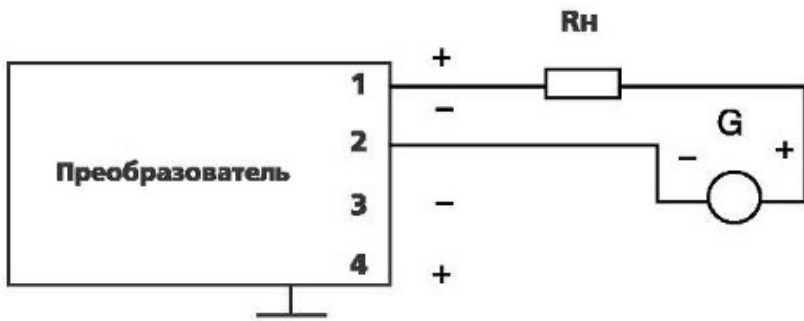
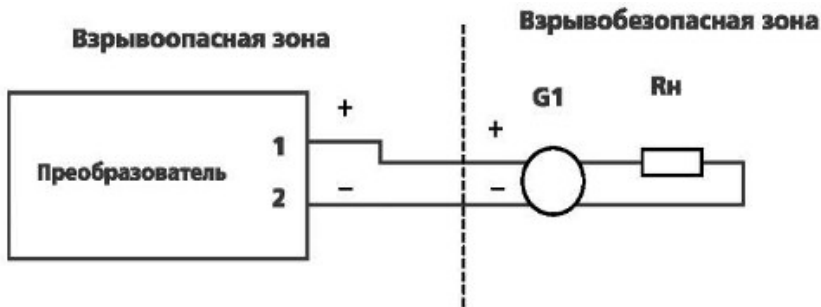


Рис. 3. Схемы внешних электрических соединений буйкового уровнемера

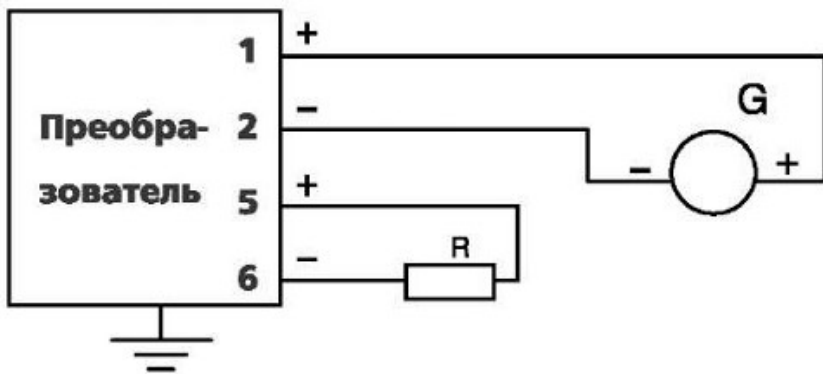
Вариант включения для буйковых уровнемеров Сапфир-22МП- ДУ, Сапфир-22МП-ДУ-ВН с выходным сигналом 4-20 мА при двухпроводной линии связи.



Вариант включения для буйковых уровнемеров Сапфир-22МП- ДУ-Ех с выходным сигналом 4-20 мА при двухпроводной линии связи.



Вариант включения для буйковых уровнемеров с выходным сигналом 0-5 мА или 4-20 мА при четырехпроводной линии связи.



G - источник постоянного тока

G1 - барьер искрозащиты или искробезопасный блок питания с маркировкой взрывозащиты не ниже ExialIC;

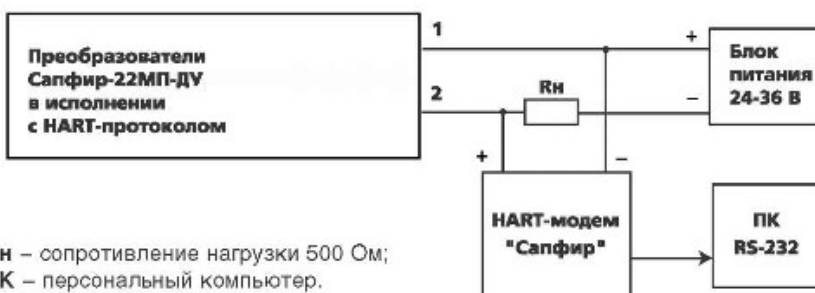
R - сопротивление нагрузки

Параметры линия связи: $R < 20 \text{ Ом}$, $L < 1 \text{ мГн}$, $C < 0,06 \text{ мкФ}$.

Варианты включения с HART-модемом «Сапфир»



R_n – сопротивление нагрузки 500 Ом;
ПК – персональный компьютер.



R_n – сопротивление нагрузки 500 Ом;
ПК – персональный компьютер.

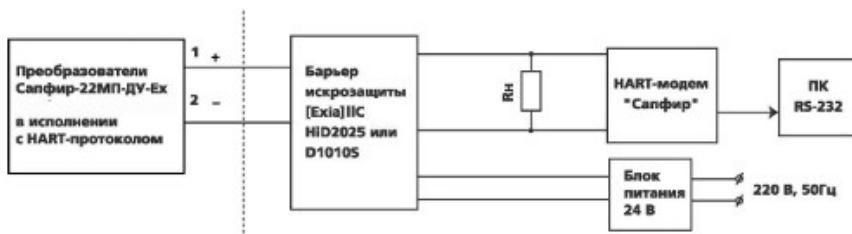
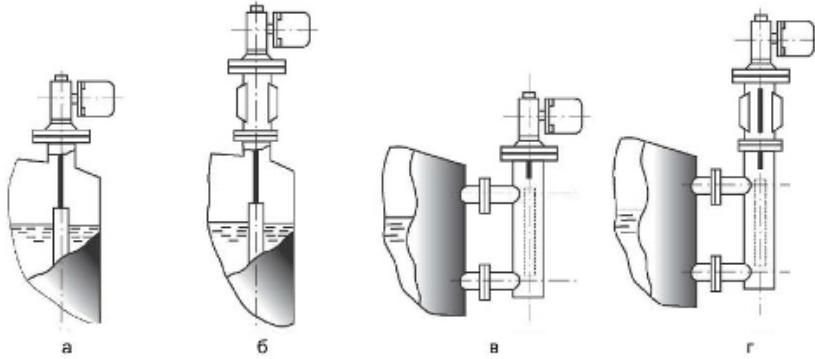


Рис. 4. Примеры установки буйкового уровнемера на объекте.



- а. установка преобразователя непосредственно на емкости без теплоотводящего патрубка (при температурах контролируемой среды от -50 до +120 °С);
- б. установка преобразователя непосредственно на емкости через теплоотводящий патрубок (при температурах контролируемой среды от -200 до -50 °С и от +100 до +450 °С);
- в. установка преобразователя на выносной камере;
- г. установка преобразователя на выносной камере через теплоотводящий патрубок.

По вопросам продаж и поддержки обращайтесь:

Архангельск +7 (8182) 45-71-35	Калининград +7 (4012) 72-21-36	Новороссийск +7 (8617) 30-82-64	Сочи +7 (862) 279-22-65
Астана +7 (7172) 69-68-15	Калуга +7 (4842) 33-35-03	Новосибирск +7 (383) 235-95-48	Ставрополь +7 (8652) 57-76-63
Астрахань +7 (8512) 99-46-80	Кемерово +7 (3842) 21-56-70	Омск +7 (381) 299-16-70	Сургут +7 (3462) 77-96-35
Барнаул +7 (3852) 37-96-76	Киров +7 (8332) 20-58-70	Орел +7 (4862) 22-23-86	Сызрань +7 (8464) 33-50-64
Белгород +7 (4722) 20-58-80	Краснодар +7 (861) 238-86-59	Оренбург +7 (3532) 48-64-35	Сыктывкар +7 (8212) 28-83-02
Брянск +7 (4832) 32-17-25	Красноярск +7 (391) 989-82-67	Пенза +7 (8412) 23-52-98	Тверь +7 (4822) 39-50-56
Владивосток +7 (4232) 49-26-85	Курск +7 (4712) 23-80-45	Первоуральск +7 (3439) 26-01-18	Томск +7 (3822) 48-95-05
Владимир +7 (4922) 49-51-33	Липецк +7 (4742) 20-01-75	Пермь +7 (342) 233-81-65	Тула +7 (4872) 44-05-30
Волгоград +7 (8442) 45-94-42	Магнитогорск +7 (3519) 51-02-81	Ростов-на-Дону +7 (863) 309-14-65	Тюмень +7 (3452) 56-94-75
Воронеж +7 (4732) 12-26-70	Москва +7 (499) 404-24-72	Рязань +7 (4912) 77-61-95	Ульяновск +7 (8422) 42-51-95
Екатеринбург +7 (343) 302-14-75	Мурманск +7 (8152) 65-52-70	Самара +7 (846) 219-28-25	Уфа +7 (347) 258-82-65
Иваново +7 (4932) 70-02-95	Наб.Челны +7 (8552) 91-01-32	Санкт-Петербург +7 (812) 660-57-09	Хабаровск +7 (421) 292-95-69
Ижевск +7 (3412) 20-90-75	Ниж.Новгород +7 (831) 200-34-65	Саранск +7 (8342) 22-95-16	Чебоксары +7 (8352) 28-50-89
Иркутск +7 (3952) 56-24-09	Нижневартовск +7 (3466) 48-22-23	Саратов +7 (845) 239-86-35	Челябинск +7 (351) 277-89-65
Йошкар-Ола +7 (8362) 38-66-61	Нижнекамск +7 (8555) 24-47-85	Смоленск +7 (4812) 51-55-32	Череповец +7 (8202) 49-07-18
Казань +7 (843) 207-19-05			Ярославль +7 (4852) 67-02-35

сайт: skbps.pro-solution.ru | эл. почта: sks@pro-solution.ru
 телефон: 8 800 511 88 70