

**ПРИМЕР ЗАПИСИ ПРИ ЗАКАЗЕ**

**РИС 101М1-025-И-А-1,0-42-RS-П-220**

1 2 3 4 5 6 7 8 9

1. Обозначение датчика-индикатора уровня.
2. Исполнение первичного преобразователя.
3. Взрывозащищенное исполнение.
4. Исполнение для ОАЭ.
5. Длина погружаемой части.
6. Выходной токовый сигнал 05-(0-5)мА, 02-(0-20)мА, 42-(4-20)мА.
7. Наличие последовательного интерфейса.
8. Наличие показывающего прибора.
9. Напряжение питания:  
220 - переменный ток 220В, 50 Гц;  
12 - постоянный ток 12В;  
24 - постоянный ток 24В.

**Таблица 1**

Условное обозначение первичного преобразователя	Конструктивное исполнение чувствительного элемента	Длина погружаемой части чувствительного элемента, L, м	Параметры контролируемой среды					
			Физическое состояние, электрические свойства	Температура, °С	Рабочее избыточное давление, Pраб, МПа	Относительная диэлектрическая проницаемость	Динамическая вязкость, Пас, не более	Размер гранулы (куска), мм, не более
ПП-005	Стержневой неизолированный	0,85; 1,0; 1,6; 2,0; 2,5	Жидкая, неэлектро- проводная	+250	2,5	2...10	1,0	-
ПП-005И				+100				
ПП-012	Пластинчатый	1,084; 1,684; 2,584	Жидкая, сыпучая, неэлектро- проводная	+250	2,5	2...10	1,0	5
ПП-012И				+100				
ПП-016	Стержневой неизолированный	0,567; 0,667; 0,867; 0,967	Сыпучая, неэлектро- проводная	+100	2,5	2...10	-	5
ПП-016И								
ПП-025	Стержневой изолированный	0,85; 1,0; 1,6; 2,0; 2,5	Жидкая, электро- проводная	+250	2,5	-	1,0	-
ПП-025И				+100				
ПП-064	Цилиндрический неизолированный	0,57; 0,67; 0,87; 0,97; 1,97; 3,27	Жидкая, неэлектро- проводная	+250	2,5	2...10	1,5	-
ПП-064И				+100				
ПП-066	Цилиндрический изолированный	0,575; 0,675; 0,875; 0,975	Жидкая, электро- проводная	+250	2,5	-	1,5	-
ПП-066И				+100				
ПП-082	Трубчатый неизолированный	0,5; 0,6; 1,0; 1,6; 2,0; 2,5; 3,0; 4,0; 6,0	Жидкая, неэлектро- проводная, в т.ч. сжиженные газы	+250	4,0	1,6...2,2	1,0	-
ПП-082И				+100				
ПП-083	Цилиндрический изолированный	0,1; 0,25; 0,6; 1,0	Жидкая, электро- проводная	+250	2,5	-	1,0	-
ПП-083И				+100				
ПП-084	Цилиндрический неизолированный	0,1; 0,25; 0,5; 0,6; 0,8; 1,0	Жидкая, неэлектро- проводная	+250	2,5	2...10	1,0	-
ПП-084И				+ 100				
ПП-092	Тросовый неизолированный	1,0; 1,6; от 2,0 до 22 м через каждые 0,5 м	Жидкая, сыпучая, неэлектро- проводная	+85	-	2...10	1,0	5
ПП-092И								

ПП-094И	Кабельный	3,0; 4,0; 6,0 10,0	Жидкая, электропроводная	+85	1,0	-	1,0	-
ПП-095	Тросовый	2,74; 4,24; 6,24	Жидкая, сыпучая, неэлектропроводная	+85	-	2...10	1,0	5
ПП-096	Тросовый изолированный	1,0; 1,6; от 2,0 до 22 м через каждые 0,5 м	Жидкая, сыпучая, электропроводная	+85	-	-	1,0	-
ПП-096И								

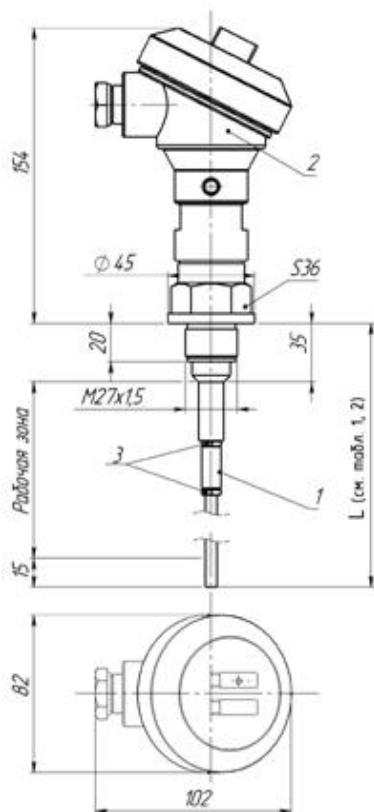
Рис. 1. Габаритные и установочные размеры первичных преобразователей

ПП-005, ПП-005И

1- чувствительный элемент

2- корпус

3- гайка М6-6Н



ПП-025, ПП-025И

1- чувствительный элемент

2- корпус

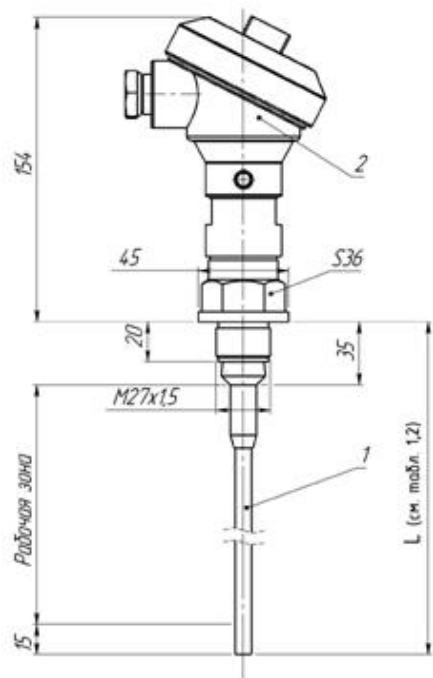
### По вопросам продаж и поддержки обращайтесь:

Архангельск +7 (8182) 45-71-35  
Астана +7 (7172) 69-68-15  
Астрахань +7 (8512) 99-46-80  
Барнаул +7 (3852) 37-96-76  
Белгород +7 (4722) 20-58-80  
Брянск +7 (4832) 32-17-25  
Владивосток +7 (4232) 49-26-85  
Владимир +7 (4922) 49-51-33  
Волгоград +7 (8442) 45-94-42  
Воронеж +7 (4732) 12-26-70  
Екатеринбург +7 (343) 302-14-75  
Иваново +7 (4932) 70-02-95  
Ижевск +7 (3412) 20-90-75  
Иркутск +7 (3952) 56-24-09  
Йошкар-Ола +7 (8362) 38-66-61  
Казань +7 (843) 207-19-05

Калининград +7 (4012) 72-21-36  
Калуга +7 (4842) 33-35-03  
Кемерово +7 (3842) 21-56-70  
Киров +7 (8332) 20-58-70  
Краснодар +7 (861) 238-86-59  
Красноярск +7 (391) 989-82-67  
Курск +7 (4712) 23-80-45  
Липецк +7 (4742) 20-01-75  
Магнитогорск +7 (3519) 51-02-81  
Москва +7 (499) 404-24-72  
Мурманск +7 (8152) 65-52-70  
Наб.Челны +7 (8552) 91-01-32  
Ниж.Новгород +7 (831) 200-34-65  
Нижневартовск +7 (3466) 48-22-23  
Нижнекамск +7 (8555) 24-47-85

Новороссийск +7 (8617) 30-82-64  
Новосибирск +7 (383) 235-95-48  
Омск +7 (381) 299-16-70  
Орел +7 (4862) 22-23-86  
Оренбург +7 (3532) 48-64-35  
Пенза +7 (8412) 23-52-98  
Первоуральск +7 (3439) 26-01-18  
Пермь +7 (342) 233-81-65  
Ростов-на-Дону +7 (863) 309-14-65  
Рязань +7 (4912) 77-61-95  
Самара +7 (846) 219-28-25  
Санкт-Петербург +7 (812) 660-57-09  
Саранск +7 (8342) 22-95-16  
Саратов +7 (845) 239-86-35  
Смоленск +7 (4812) 51-55-32

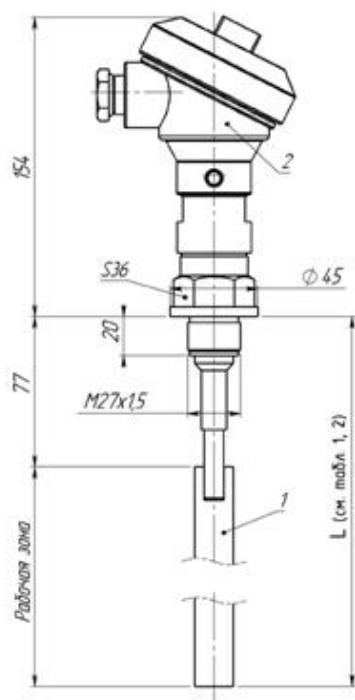
Сочи +7 (862) 279-22-65  
Ставрополь +7 (8652) 57-76-63  
Сургут +7 (3462) 77-96-35  
Сызрань +7 (8464) 33-50-64  
Сыктывкар +7 (8212) 28-83-02  
Тверь +7 (4822) 39-50-56  
Томск +7 (3822) 48-95-05  
Тула +7 (4872) 44-05-30  
Тюмень +7 (3452) 56-94-75  
Ульяновск +7 (8422) 42-51-95  
Уфа +7 (347) 258-82-65  
Хабаровск +7 (421) 292-95-69  
Чебоксары +7 (8352) 28-50-89  
Челябинск +7 (351) 277-89-65  
Череповец +7 (8202) 49-07-18  
Ярославль +7 (4852) 67-02-35



ПП-012, ПП-012И

1- чувствительный элемент

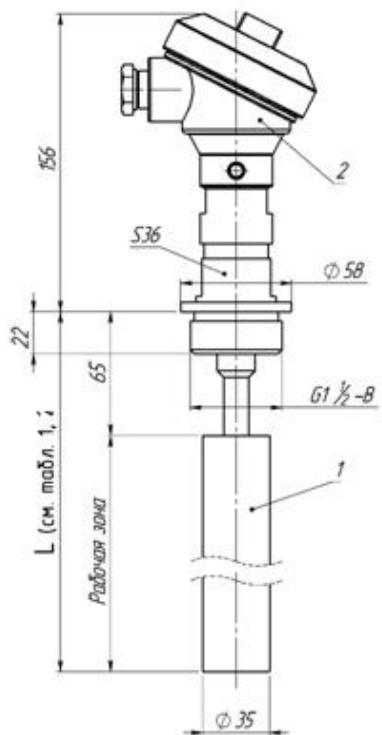
2- корпус



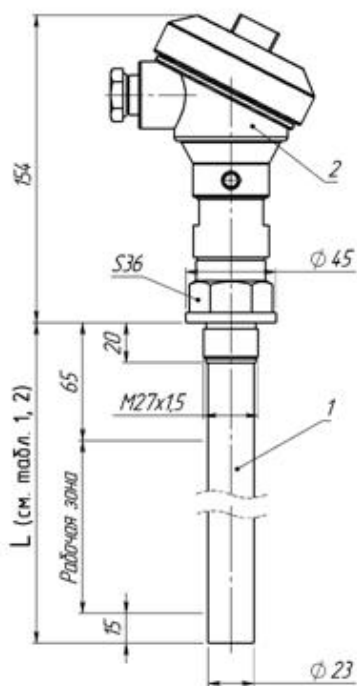
ПП-016, ПП-016И

1- чувствительный элемент

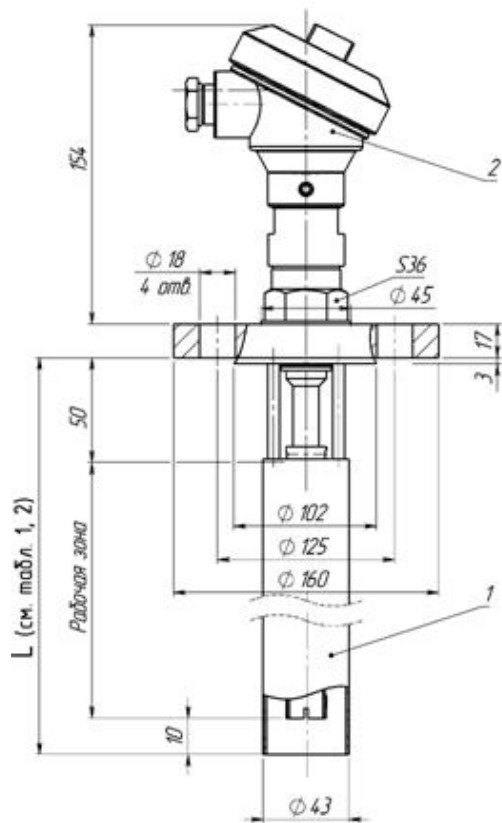
2- корпус



ПП-064, ПП-064И, ПП-066, ПП-066И,  
 ПП-083, ПП-083И, ПП-084, ПП-084И,  
 1- чувствительный элемент  
 2- корпус



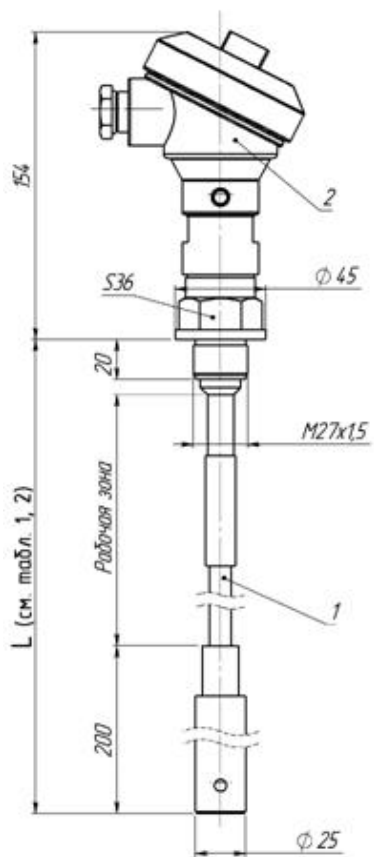
ПП-082, ПП-082И  
 1- чувствительный элемент  
 2- корпус



ПП-094, ПП-094И

1- чувствительный элемент

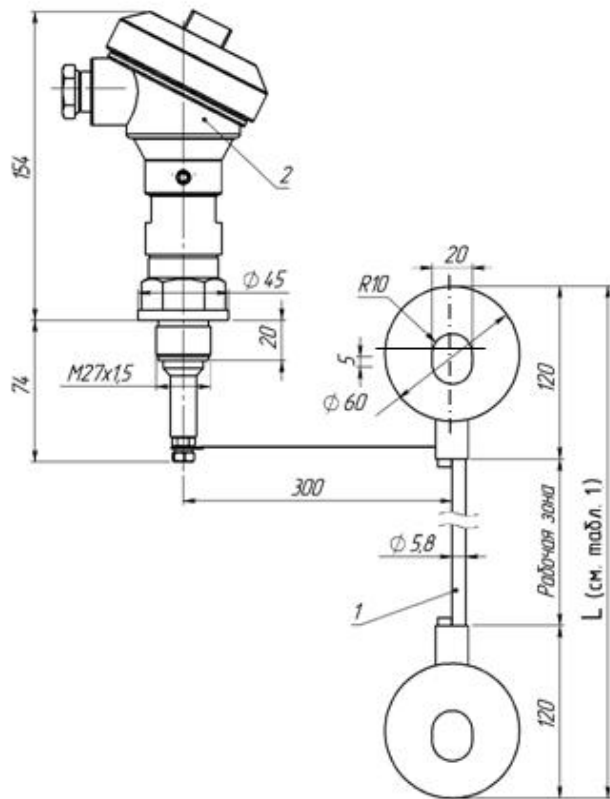
2- корпус



ПП-095

1- чувствительный элемент

2- корпус



ПП-092, ПП-092И, ПП-096, ПП-096И

1- чувствительный элемент

2- корпус

3- кольцо

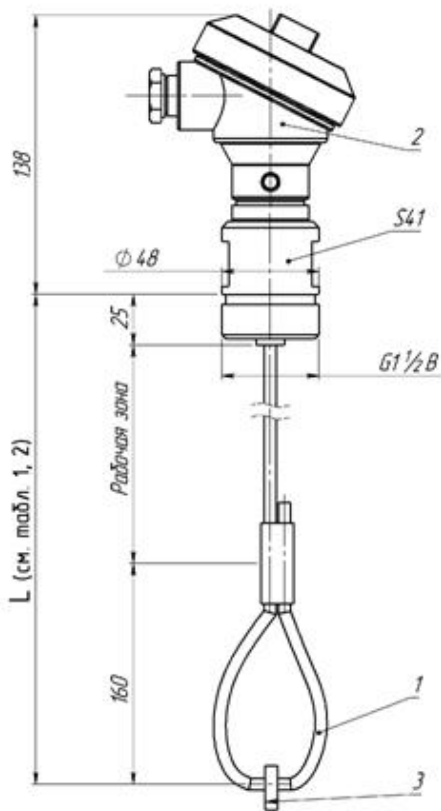


Рис. 2. Габаритные и установочные размеры преобразователя передающего

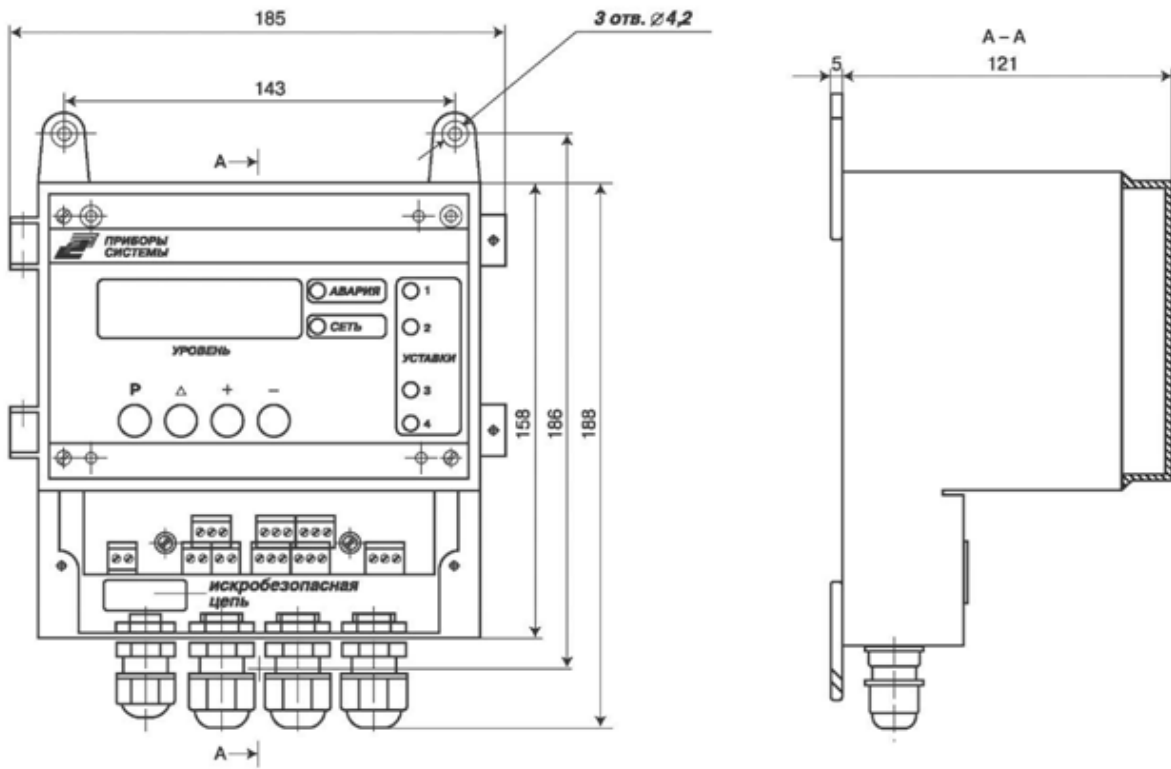


Рис. 3. Габаритные и установочные размеры фланца монтажного  
Фланец Ру4 МПа, Ду 50 мм с присоединительными размерами по ГОСТ 12815

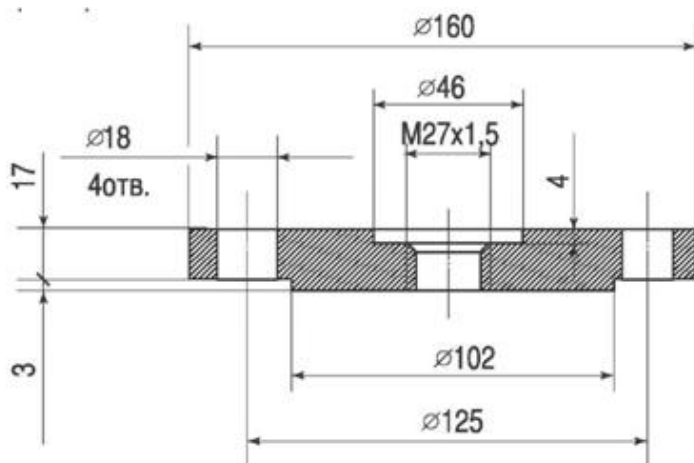
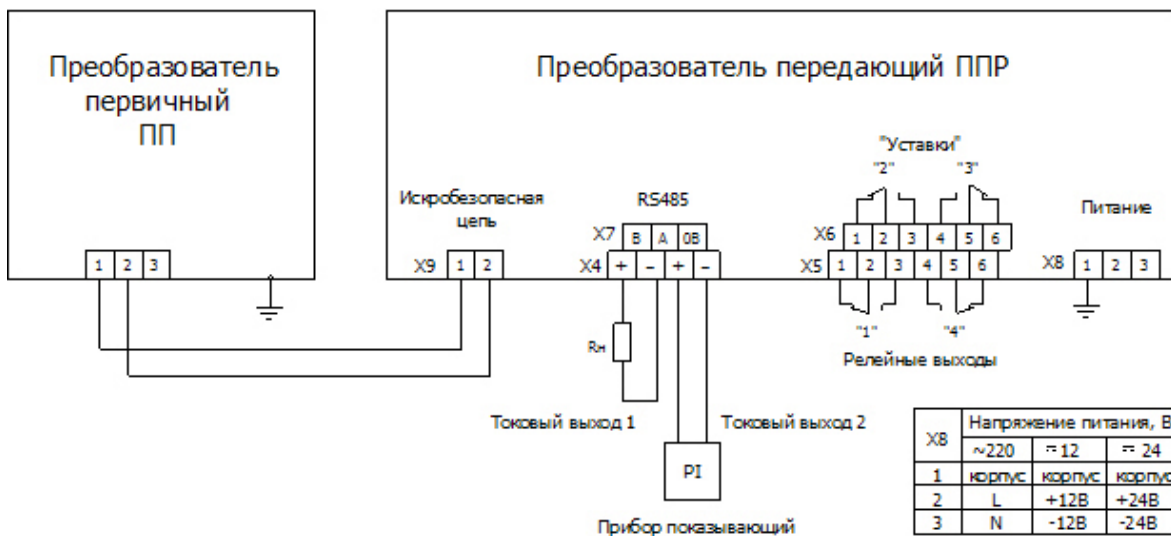


Рис. 4. Схема подключения датчика-индикатора уровня РИС 101М1, РИС 101М1И



## По вопросам продаж и поддержки обращайтесь:

Архангельск +7 (8182) 45-71-35	Калининград +7 (4012) 72-21-36	Новороссийск +7 (8617) 30-82-64	Сочи +7 (862) 279-22-65
Астана +7 (7172) 69-68-15	Калуга +7 (4842) 33-35-03	Новосибирск +7 (383) 235-95-48	Ставрополь +7 (8652) 57-76-63
Астрахань +7 (8512) 99-46-80	Кемерово +7 (3842) 21-56-70	Омск +7 (381) 299-16-70	Сургут +7 (3462) 77-96-35
Барнаул +7 (3852) 37-96-76	Киров +7 (8332) 20-58-70	Орел +7 (4862) 22-23-86	Сызрань +7 (8464) 33-50-64
Белгород +7 (4722) 20-58-80	Краснодар +7 (861) 238-86-59	Оренбург +7 (3532) 48-64-35	Сыктывкар +7 (8212) 28-83-02
Брянск +7 (4832) 32-17-25	Красноярск +7 (391) 989-82-67	Пенза +7 (8412) 23-52-98	Тверь +7 (4822) 39-50-56
Владивосток +7 (4232) 49-26-85	Курск +7 (4712) 23-80-45	Первоуральск +7 (3439) 26-01-18	Томск +7 (3822) 48-95-05
Владимир +7 (4922) 49-51-33	Липецк +7 (4742) 20-01-75	Пермь +7 (342) 233-81-65	Тула +7 (4872) 44-05-30
Волгоград +7 (8442) 45-94-42	Магнитогорск +7 (3519) 51-02-81	Ростов-на-Дону +7 (863) 309-14-65	Тюмень +7 (3452) 56-94-75
Воронеж +7 (4732) 12-26-70	Москва +7 (499) 404-24-72	Рязань +7 (4912) 77-61-95	Ульяновск +7 (8422) 42-51-95
Екатеринбург +7 (343) 302-14-75	Мурманск +7 (8152) 65-52-70	Самара +7 (846) 219-28-25	Уфа +7 (347) 258-82-65
Иваново +7 (4932) 70-02-95	Наб.Челны +7 (8552) 91-01-32	Санкт-Петербург +7 (812) 660-57-09	Хабаровск +7 (421) 292-95-69
Ижевск +7 (3412) 20-90-75	Ниж.Новгород +7 (831) 200-34-65	Саранск +7 (8342) 22-95-16	Чебоксары +7 (8352) 28-50-89
Иркутск +7 (3952) 56-24-09	Нижневартковск +7 (3466) 48-22-23	Саратов +7 (845) 239-86-35	Челябинск +7 (351) 277-89-65
Йошкар-Ола +7 (8362) 38-66-61	Нижнекамск +7 (8555) 24-47-85	Смоленск +7 (4812) 51-55-32	Череповец +7 (8202) 49-07-18
Казань +7 (843) 207-19-05			Ярославль +7 (4852) 67-02-35

сайт: [skbps.pro-solution.ru](http://skbps.pro-solution.ru) | эл. почта: [sks@pro-solution.ru](mailto:sks@pro-solution.ru)  
телефон: 8 800 511 88 70